

RADIOSTATION 200

(M3955-200011)

Beskrivning del 2

Beställes från FBF, Bokdetaljen Fack, 172 20 Sundbyberg 1

INNEHÅLL

Tekniska Data	5
Konstruktion	9
Allmänt	9
Mottagare	9
Avstämningseenhet	11
Kristalloscillatorenhet	14
VFO-enhet	14
MF-LF-enhet	15
Transistoromformarenhet	16
Reläenhet	17
Skalmekanism	17
Frontpanel	19
Sändare	20
VFO-enhet	22
Sändarstomme	22
Isoleringssteg	24
Drivsteg	25
Slutsteg	25
Mikrofonförstärkarsteg	25
Skalmekanism	26
Frontpanel	28
Antennenhet	28
SM-omkopplare	30
Generator	30
Funktion	35
Allmänt	35
Mottagare	35
Avstämningseenhet	36
Kristalloscillatorenhet	40
VFO-enhet	41
MF-del	41
AKR-system	43
LF-del	44
A1-oscillator	45
Kalibreringsoscillator	45
Transistoromformarenhet	47
Funktionsomkopplare	48
Vågtypsomkopplare	48
Mottagarens glödströmskretsar	48
Sändare	49
VFO-enhet	49
Isoleringssteg	50

Innehåll

Drivsteg	51
Slutsteg	52
Mikrofonförstärkare och modulator	52
Medhörningsoscillator	54
Antennenhet	55
SM-omkopplare	58
Generator	59
Intoning	61
Lågeffekt — Högeffekt	62
Funktionsomkoppling	62
Telegrafi	67
Telefoni	69
Laddning	69
Service	70
Felsökning	70
Reparation	73
Mottagarens avstämningsenhet	73
Mottagarens VFO-enhet	74
Sändarens spolsystem för driv- och slutsteg	75
Sändarens VFO-enhet	75
Generatordel	76
Justering och delprovning	77
Mottagarens transistoromformare	78
Mottagarens kalibreringsoscillator	78
Mottagarens VFO-enhet	78
Mottagarens MF-del	78
Mottagarens avstämningsenhet	80
Mottagarens LF-del	81
Sändarens VFO-enhet	81
Sändarens isolerings-, driv- och slutsteg, lågeffekt	82
Sändarens isolerings-, driv- och slutsteg, högeffekt	82
Antennenhet	83
Generator	83
Funktionsprovning	85
Sändarens antennström	85
Sändarens modulering	85
Stationens strömförbrukning	86
Mottagarens känslighet	86
Mottagarens AKR-funktion	87
Antennavstämning	88
Frekvensinställning	88
Trafikprov	88
Avfuktning	88

- Bilaga 1. Radiostation 200, kretsschema
2. Generator, kretsschema
3. Radiostation 200, kretsschema

TEKNISKA DATA

Antenner marschantenn, 1,22 m (stavantenn)
normalantenn, 3,25 m (stavantenn)
kastantenn, 9 eller 18 m
halvvågsantenn, en halv våglängd + 9 m

Antenneffekt 0,5 eller 8 W

Räckvidd

Sändareffekt Antenn	Räckvidd km	
	Telegrafi (A1)	Telefoni (A3)
Lågeffekt		
Marschantenn	5	4
Normalantenn	15	10
Kastantenn 9 m	40	25
Kastantenn 18 m	60	40
Högeffekt		
Marschantenn	10	7
Normalantenn	25	15
Kastantenn 9 m	55	35
Kastantenn 18 m	70	50

Frekvensomfång 2—8 MHz

Sändningslag telegrafi (A1) eller telefoni (A3)

Moduleringslag amplitudmodulering med amplitudbegränsning

Moduleringsgrad 80 % (för 1000 Hz 0,5 V inspänning på linjeingången)

Frekvensinställningens
noggrannhet ± 1 kHz

Strömkälla tre ackumulatorer D 22 7,2 V, 22 Ah
vid högeffekt dessutom 8 och 300 V likspänning från genera-
tors likriktarenheter

Mått och vikt

Enhet	Höjd mm	Bredd mm	Djup mm	Vikt kg
Sändare	135	277	195	4,9
Mottagare	217	277	195	6,9
Antennenhet	110	170	160	1,2
SM-omkopplare	35	80	80	0,4
Akkumulatorlåda (m ack)	145	275	136	8,4
Generator	320	175	115	6,8
Generator med sittställning	700	420	280	12,5
Tillbehörlåda (m tbh)	350	275	195	10,0

MOTTAGARE

Typ

inom frekvens-
området 2–4 MHz

superheterodyn: mellanfrekvens 500 kHz

inom frekvens-
området 4–8 MHz

dubbelsuperheterodyn: första mellanfrekvens variabel 2–3 MHz
eller 3–4 MHz, andra mellanfrekvens 500 kHz

Känslighet

signalbrusförhållande 14 dB vid 5 μ V emk insignal modulerad
30 % (1000 Hz)

Uteffekt

högst 50 mW

Utimpedans

högtalare
hörtelefon
SM-omkopplare
linje

15 Ω
300 Ω
75 Ω
600 Ω

Selektivitet

4 kHz bandbredd vid –6 dB
22 kHz bandbredd vid –40 dB

I läge HÖGSEL:
2 kHz bandbredd vid –6 dB
11 kHz bandbredd vid –40 dB

Frekvensskalans
noggrannhet

bättre än 1 kHz

Kalibrering

med inbyggd kristallkalibrator på varje 50 kHz

Antal rör

12

Strömförbrukning

0,9 A

SÄNDARE

Frekvensskalans noggrannhet	inom frekvensområdet 2—4 MHz bättre än 10 kHz inom frekvensområdet 4—8 MHz bättre än 20 kHz
Kalibrering	genom intoning på mottagaren
Antal rör	9
Strömförbrukning (vid telefoni)	2,5 A från ackumulatorerna vid lågeffekt Vid högeffekt: 3,7 A från ackumulatorerna 0,1 A från generatorns 300 V-uttag 0,4 A från generatorns 8 V-uttag

GENERATOR

Spänning till lik- riktarenheten	12 V, 500 Hz
Effekt till likrik- tarenheten	50 VA
Vevningshastighet	60 varv/min
Verkningsgrad	högre än 70 %
Ström- och spänningsuttag	8 V =, max 5 A 300 V =, max 0,1 A

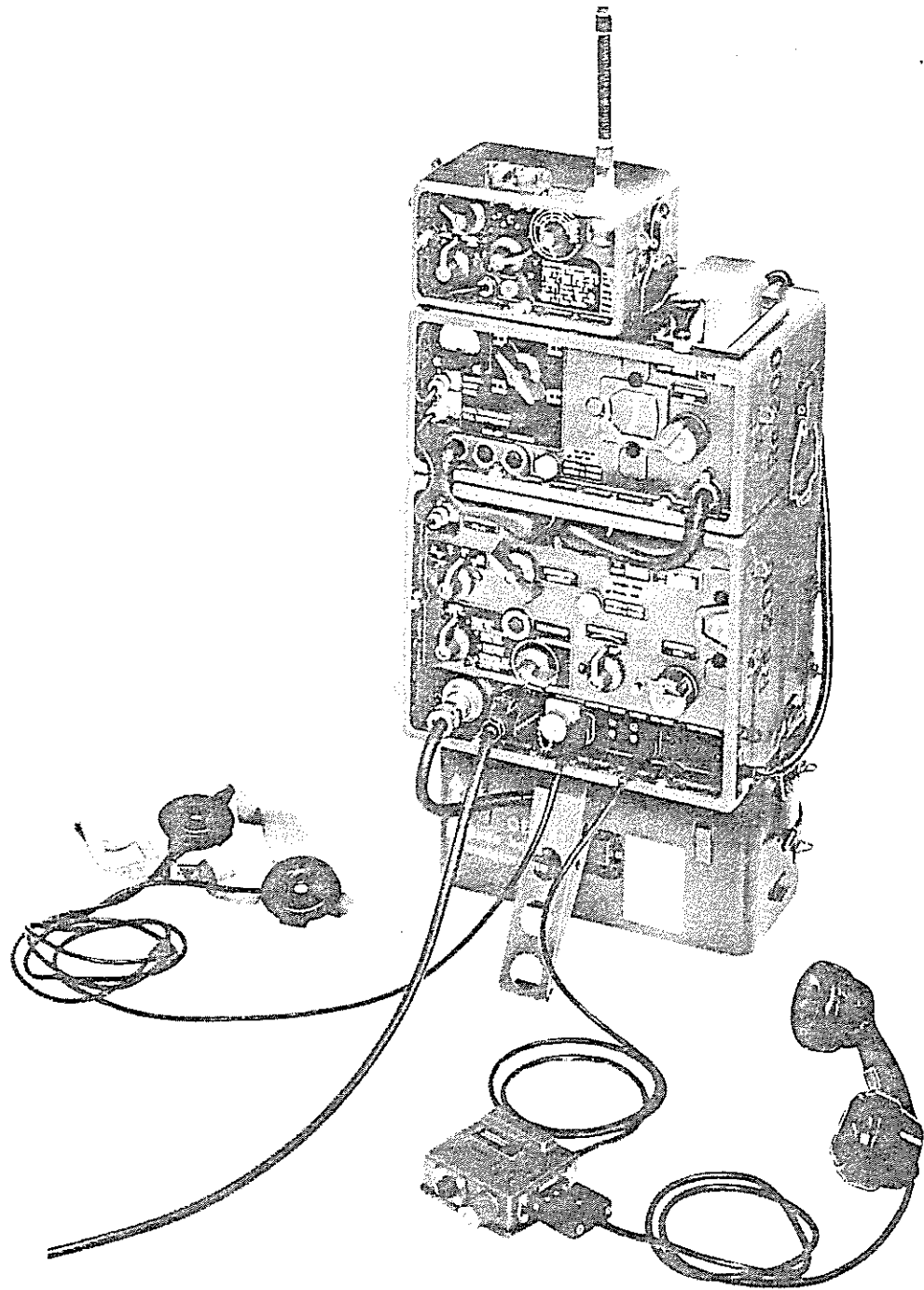


Bild 1. Radiostation 200

KONSTRUKTION

ALLMÄNT

Stationen består av följande enheter

- mottagare
- sändare
- antennenhet
- ackumulatorlåda
- generator med likriktarenhet

Dessutom ingår olika tillbehör, som förvaras i en tillbehörlåda. Mottagaren, sändaren och antennenheten har snäpplås, så att de lätt kan spännas ihop till en börda. Under trafik måste dessa enheter alltid vara hopspända. Stationen tål kortvarig nedsänkning i vatten till 1,5 m djup. Stationens huvudenheter är festsatta i sina lådor med insexskruvar. För att lossa dessa måste man använda speciella sexkantnycklar (4 mm nyckel för generatoren och 2,5 mm nyckel för övriga enheter).

MOTTAGARE

Mottagaren är innesluten i en låda av duralplåt. Den kan tas ut ur lådan sedan de sex låsskruvarna lossats (bild 2). Skruvarna måste lossas så mycket att de fjädrar som låser frontpanelen mot klackarna på lådans utsida frigörs.

På lådans båda yttersidor finns fästvinklar för fastkoppling av sändaren på lådans översida och för ackumulatorlådan på lådans undersida. På lådans vänstra yttersida finns dessutom två fästvinklar för en extra antenntvinställningsenhet, som används vid duplextrafik.

I lådans botten finns en patron, som absorberar eventuell fukt.

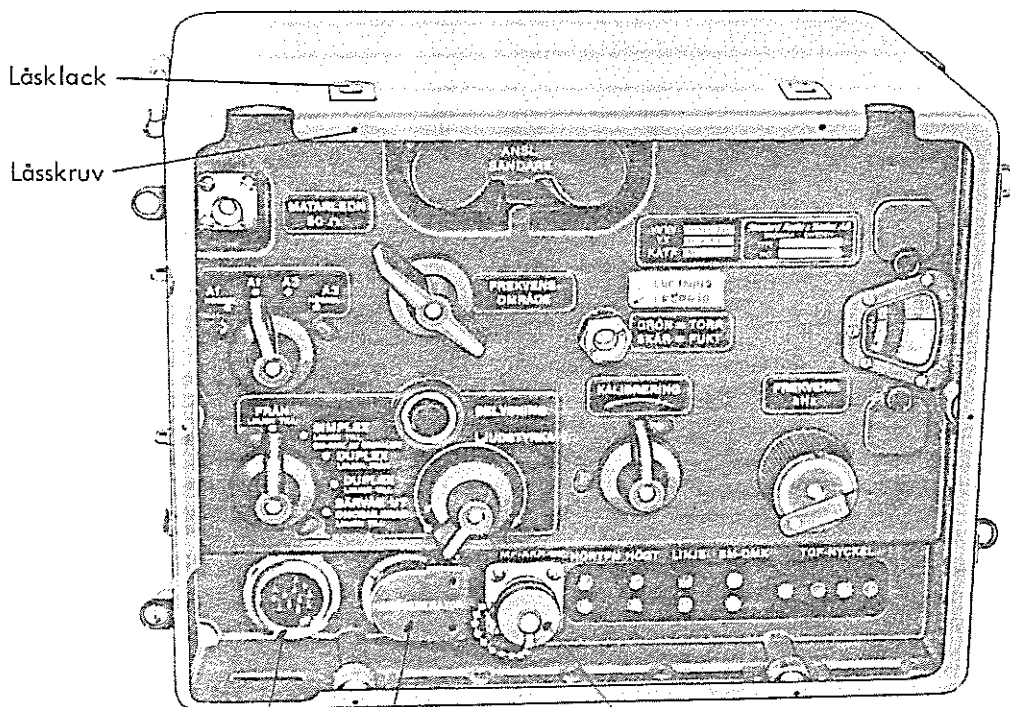


Bild 2. Mottagare

P11

P10

se i generator
lådan

P12

Mottagaren består av följande huvuddelar: (bild 3 och 4)

- frontpanel (vänd nedåt på bild 3 och 4)
- reläenhet
- MF- och LF-enhet
- avstämningseenhet
- transistoromformarenhet
- VFO-enhet
- kristalloscillatörenhet
- skalmekanism

Avstämningseenheten, VFO-enheten och kristalloscillatörenheten är fastskruvade vid skalmekanismen. Den senare och övriga delar är fastskruvade i frontpanelen.

Mellan transistoromformarenheten och VFO-enheten finns ytterligare en fuktabsorbator i form av en textiltåsa fylld med torkmedel.

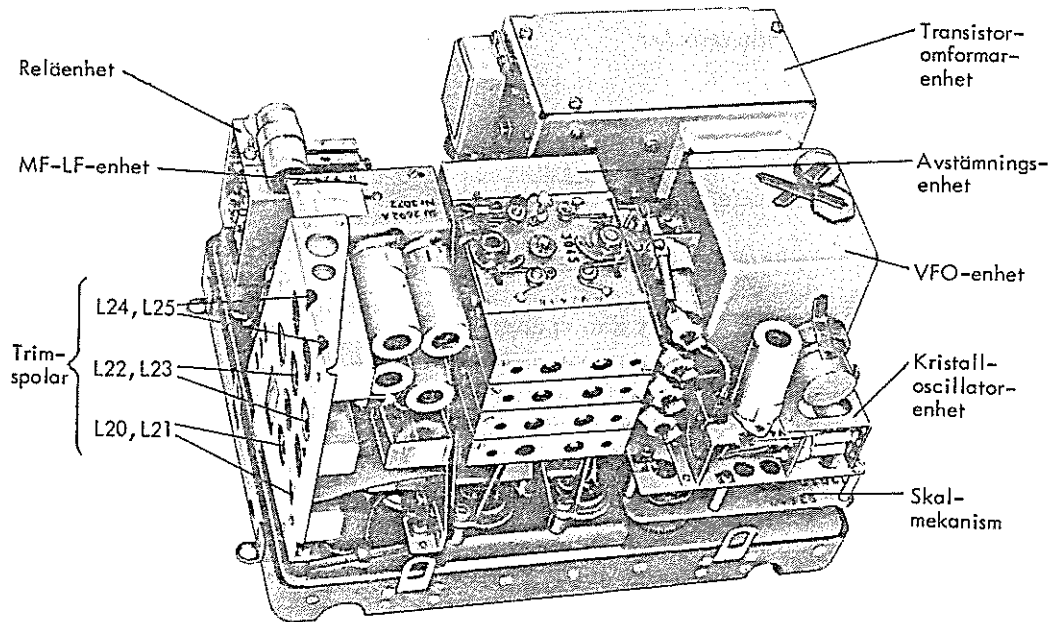


Bild 3. Mottagaren uttagen ur lådan

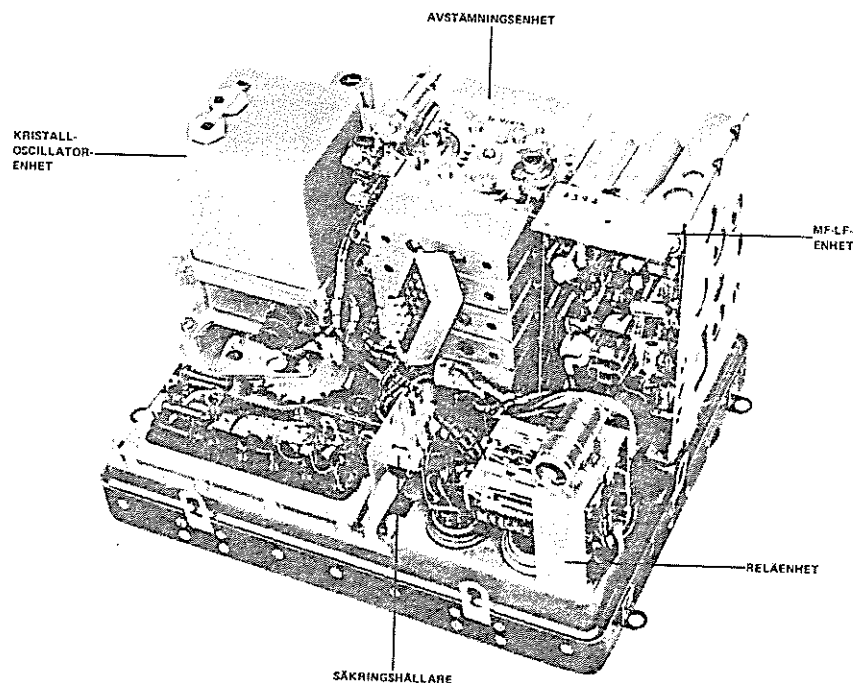


Bild 4. Mottagaren utan transistoromformarenhet

På baksidan av frontpanelen går en kabelstam till vilken reläenheten är fast ansluten. Från kabelstammen utgår mindre kablar med don för anslutning av övriga huvuddelar, som därigenom lätt kan bytas ut.

En säkring, F3, på 8A bryter laddningskretsarna vid för hög generatorström.

Två säkringar, F1 och F2 på 5A skyddar batterikretsarna mot för höga strömmar. Säkringarna utlöser vid eventuell kortslutning i batterikretsarna eller om batterianslutningarna förväxlas.

På frontpanelens baksida sitter vidare en dubbel-potentiometer R42, R43 för förstärkningsreglering samt funktionsomkopplaren S12-S18 (bild 5).

Avstämningseenhet

Avstämningseenheten innehåller 14 permeabilitetsavstämda kretsar. Dessa avstäms med järnpulverkärnor, som är förskjutbara i kretsarnas induktansspolar. De avstämda kretsarna ingår i två HF-steg. Avstämningseenhetens elektronrör (V1, V2, V3 och V5), av vilka två är HF-rör och två blandarrör, sitter på en hylla vid sidan av de fyra

skärmburkarna för de permeabilitetsavstämda kretsarna (bild 6).

Avstämningseenheten är ansluten till MF-LF-enheten med en sju-polig stiftpropp P1 (gul) och en liten koaxialpropp P6, den senare för MF-signalen 500 kHz. Kalibreringssignalerna från MF-LF-enheten tas in på en särskild ledning, som går till baksidan av avstämningseenheten. Dessutom är avstämningseenheten ansluten till VFO-enheten med en sju-polig hylspropp P5 och med en ledning som är fastlödd, samt till kristaloscillatörenheten med en liten fem-polig stiftpropp P7. Från avstämningseenhetens baksida utgår en koaxialledning till antennintaget P14 på frontpanelen. Avstämningseenheten kan frigöras från skalmekanismen genom att fyra skruvar på enhetens framgavel skruvas loss.

På axeln i mitten av avstämningseenheten sitter omkopplarsektionerna S1, S2, S3, S4, S7 och S8, med vilka kretsarna ansluts till HF- och blandarrör. Axeln är kopplad till frekvensområdesvredets axel och dess kuggdrev.

Hur permeabilitetsavstämningen av kretsarna 2-3 och 3-4 MHz går till i princip visas på bild 7. När frekvensområdesvredet står i läge 2, är de övre kretsarna på bilden inkopplade. När vredet står i läge 3, är de undre inkopplade.

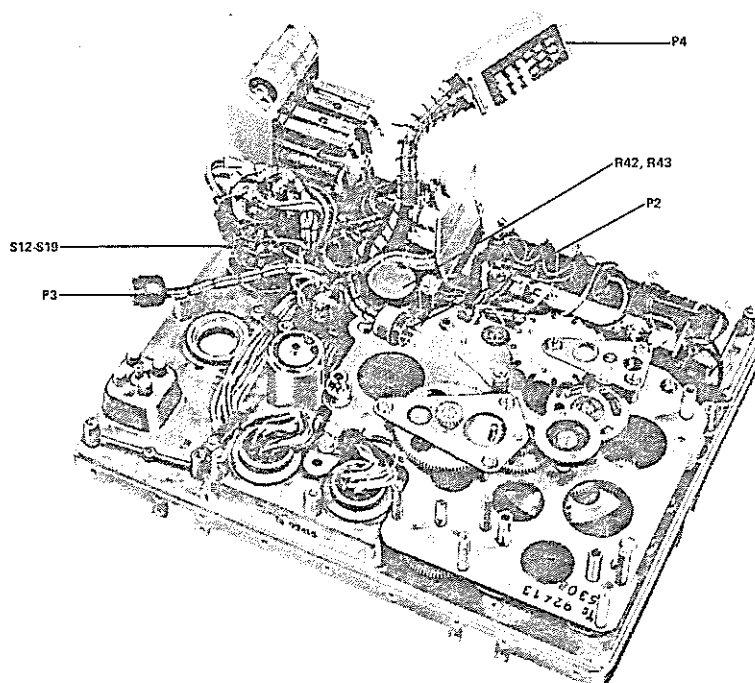


Bild 5. Baksidan av mottagarens frontpanel

Frekvensratten påverkar spolarnas järnpulverkärnor genom excenterskivor i mottagarens skalmekanism. Järnpulverkärnorna sitter på bommar, vilka trycks mot excenterskivorna av de fjädrar som syns på bilden. Bommarna löper i spår och förskjuts i vertikalled när frekvensrattens axel vrids. Därvid ändras kärnornas läge i spolarna i överensstämmelse med den inställda frekvensen.

Avstämningsskretsarna 4-6 och 6-8 MHz påver-

kas på ett delvis annat sätt än kretsarna 2-3 och 3-4 MHz. Excenterskivorna är nämligen fästa i ett rör lagrat på en axel med bommar. Denna axel påverkas av frekvensrattens axel genom ett mindre och ett större kugghjul med utväxlingen 2:1. På grund av denna utväxling är rörelsen hos kärnorna i spolarna för 4-6 och 6-8 MHz endast hälften så stor som hos kärnorna i spolarna för 2-3 och 3-4 MHz vid samma vridning av frekvensratten.

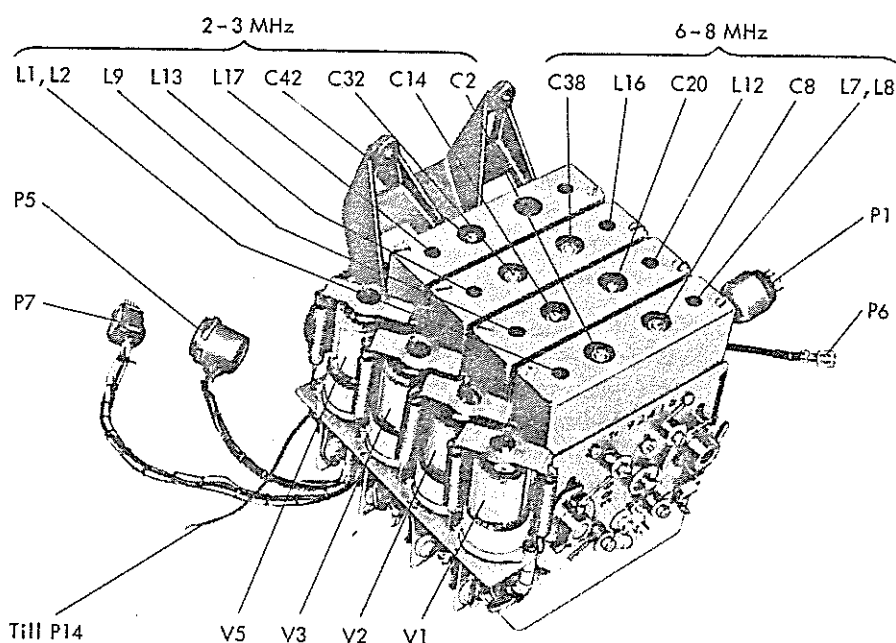


Bild 6. Mottagarens avstämningssenh

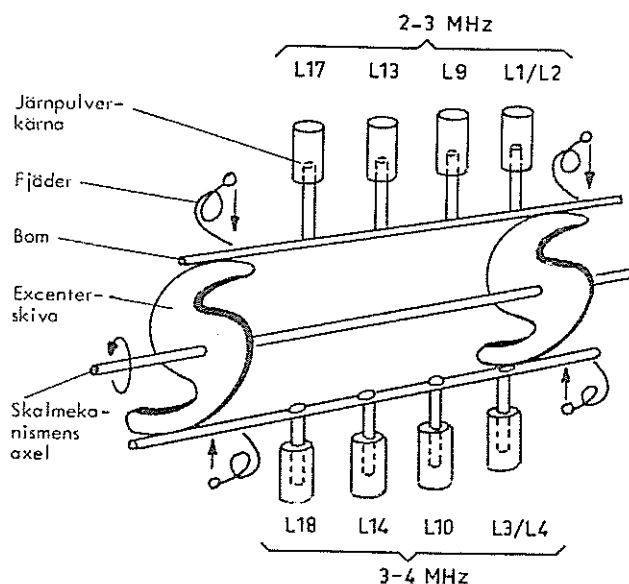


Bild 7. Avstämning av kretsarna 2-3 och 3-4 MHz

Röret med excenterskivorna har ett spiralspår, och i detta löper ett stift, som är fäst i axeln inne i röret. Axeln förs av frekvensområdesvredet fram och tillbaka i axiell led, varvid röret genom stiftet och spiralspåret vrids 90°. På grund av denna vridning och den ovan nämnda utväxlingen 2:1 får avstämningsskretsarna 4-6 och 6-8 MHz vardera två lägen på mottagarens frekvensområdesvred, de förra: 4-5 och 5-6, de senare: 6-7 och 7-8 MHz.

Frekvensrattens vridningsrörelse överförs oberoende av frekvensområdesvredets läge.

De avstämde kretsarna sitter två och två på stommar i avstämningssenhetsens över- och undersidor (bild 6 och 9). Lödstiften för ledningarna från omkopplarsektionerna finns på stommarnas yttersidor. Man kan ställa in (trimma) varje järnpulverkärna i förhållande till dess bom. Intill varje krets sitter dessutom kretsens trimkondensator.

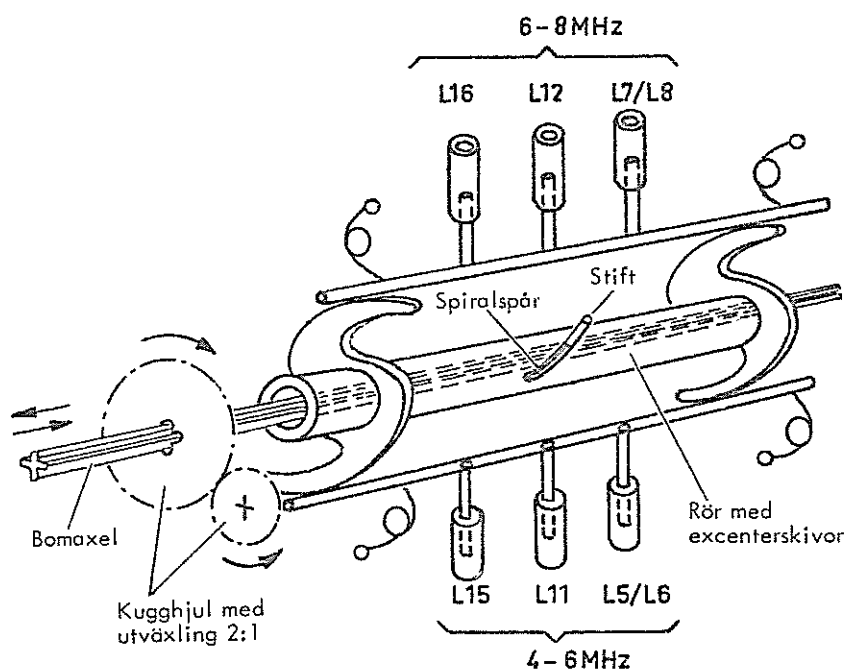


Bild 8. Avstämning av kretsarna 4-6 och 6-8 MHz

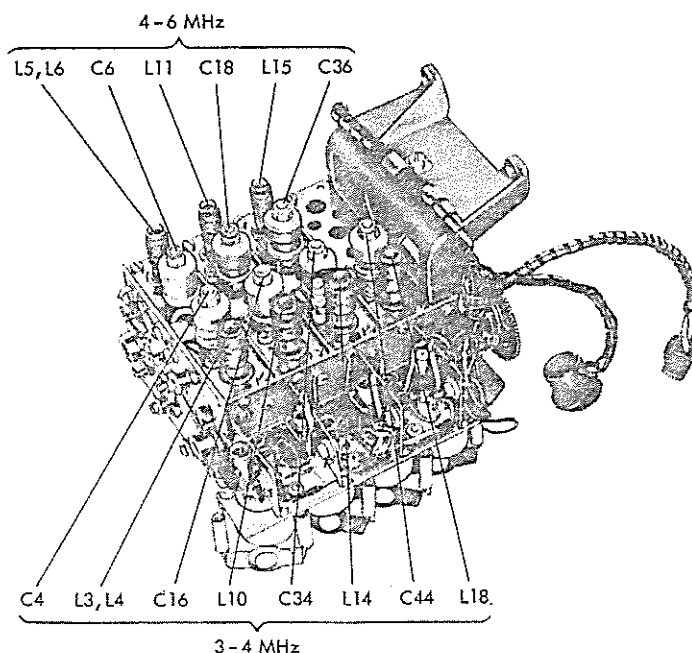


Bild 9. Mottagarens avstämningssenhets utan skärmkåpa

Kristalloscillatorenhet

Kristalloscillatorenheten är fäst vid skalmekanismen med fyra skruvar. I enheten ingår ett rör V4 och tre kristaller, Y1, Y2 och Y3, samt två omkopplarsektioner S5 och S6. Enheten är ansluten till avstämningseenheten genom en femtrådig kabel med anslutningsdonet P7 (bild 6).

Omkopplarsektionerna S5 och S6 påverkas av en axel kopplad till skalmekanismens frekvensområdesvred. Omkopplarna väljer ut den kristall som hör till de olika frekvensområdena. I läge 4–5 MHz inkopplas kristallen Y1 (7 MHz), i läge 5–6 MHz och 6–7 MHz Y2 (9 MHz) och i läge 7–8 MHz Y3 (10 MHz).

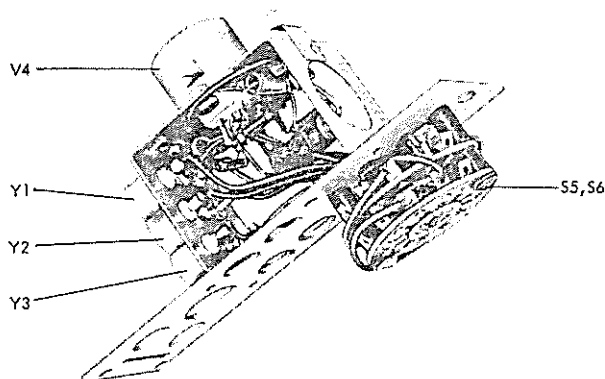


Bild 10. Mottagarens kristalloscillatorenhet

VFO-enhet

VFO-enheten är permeabilitetsavstämd. Den täcker frekvensområdet 2,5–3,5 MHz. Enheten är uppbyggd på en stomme av pressgjutgods. Stommen, som utgör framgavel för enheten, är fäst vid skalmekanismen med fyra skruvar. Avstämningen styrs av en axel, som är kopplad till motsvarande axel i skalmekanismen. Kopplingen mellan axlarna släpper utan losskrävning när enheten avlägsnas från skalmekanismen.

VFO-enheten har ett sjupoligt stifttag P19, till vilket en kabel med hylspropp P5 (svart) från avstämningseenheten är ansluten. På enheten finns en glasgenomföring med lödöra till vilket en ledning från avstämningseenheten är ansluten.

I VFO-enhetens avstämda krets ingår en spole L19, som är lindad med olinjär stigning på en keramisk spolstomme. Inuti spolstommen finns en järnpulverkärna på en gängad axel, som passar till en mutter i kärnan. Axeln har sådan gängning att oscillatorns frekvens ändras 100 kHz för varje varv som axeln vrids. Inom varje varv är oscillatorns frekvensändring linjär i förhållande till axelns vridningsvinkel. Kretsen avstäms med fasta keramiska kondensatorer, som har noggrant bestämda temperaturkoefficienter. Med kondensatorerna är en trimkondensator, C60, parallellkopplad.

På VFO-enhetens undersida finns en anordning för justering av avstämningen (bild 11). Den är uppbyggd av en stapel med ett stort antal ställameller. Två vid järnpulverkärnans mutter fastsatta rullar löper mot ställamellerna och vrider järnpulverkärnan, som därmed får en förställning i förhållande till den gängade axeln. Anordningen ger oscillatorn önskad frekvensgång.

VFO-enheten har en kåpa, som är lufttätt fastskruvad vid enhetens framgavel. Kåpan har fattning för en huv för oscillatorröret. Röret sätts in i sin hållare efter det att kåpan satts på. På baksidan av kåpan finns två täckskruror med packning. Oscillatorns trimkondensator C60 sitter under en av dessa.

Axeln som är kopplad till skalmekanismen har likaledes en lufttät packning. På VFO-enhetens framgavel sitter en fuktindikator, som visar skär färg i mittfältet om fukt trängt in i oscillatorn. Fuktindikatorn visar normalt grön färg.

När VFO-enheten levereras är den fylld med torrluft. Kåpan, rörhuv och täckskruror är förseglade.

VFO-enheten får öppnas endast av särskilt utbildad personal.

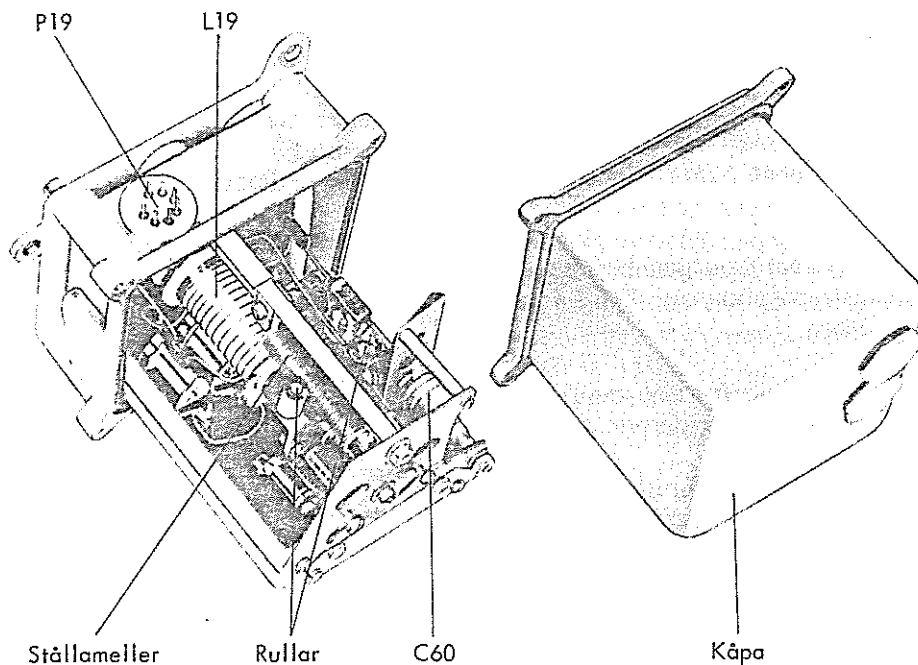


Bild 11. Mottagarens VFO-enhet

MF-LF-enhet

Enheten innehåller följande:

- två mellanfrekvenssteg (V7, V8) med tre bandfilter A, B och C (500 kHz)
- detektor (germaniumdiod)
- två lågfrekvenssteg (V9, V10)
- A1-oscillator (V12)
- kalibreringsoscillator (V11)

Enheten är fastskruvad vid frontpanelens baksida med fyra skruvar. Den är dessutom fastsatt vid frontpanelen med en bult och en mutter, vilken sitter under vredet till vågtypsomkopplaren.

Enheten har två sjupoliga hylstag P16 och P17 till vilka två stiftproppar, P2 (svart) och P3 (röd), är anslutna (bild 13). Till ett tredje sjupoligt hylstag P15 är ansluten en kabel från avstämningseenheten med stiftproppen P1 (gul). MF-signalen 500 kHz från avstämningseenheten tas in till ett koaxialtag P20. En annan ledning överför kalibreringssignaler till avstämningseenheten.

De två mellanfrekvenskristallerna Y4 och Y5 sitter i två hållare på enhetens undersida. Styr-

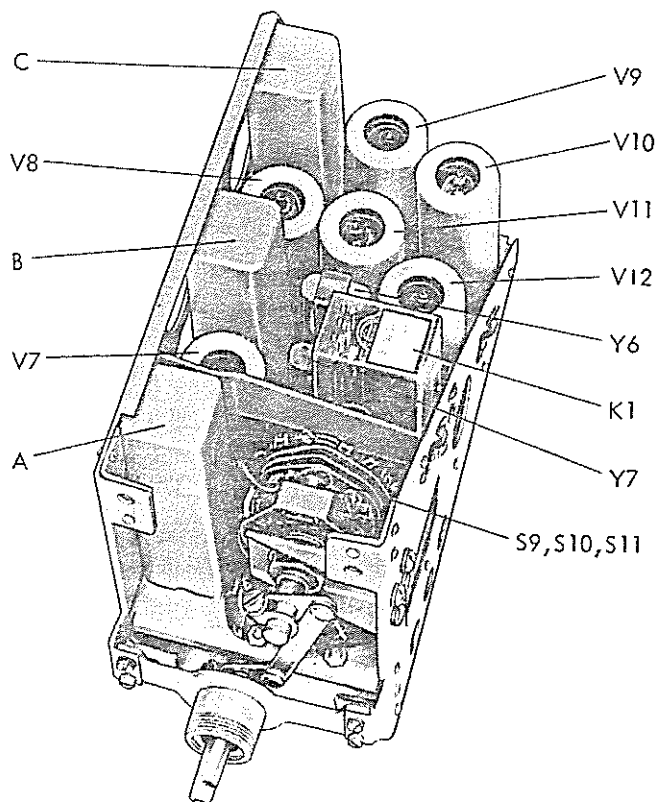


Bild 12. Mottagarens MF-LF-enhet

kristallerna, Y7 för A1-oscillatorn och Y6 för kalibreringsoscillatorn, sitter på stommens översida. Samtliga kristaller hålls kvar på sina platser med fjädrande kopparbleck. MF-bandfiltren A, B och C har sjupoliga stifttag nedtill och ansluts till hylstag (i form av rörhållare) på stommen. De är fastskruvade i enhetens sidoplåt. Germaniumdetektorn V14 sitter i skärmburken för MF-filer C.

Slutstegets anod är genom frontpanelens kabling ansluten till utgångstransformatorn T153 i transistoromformarenheten.

Relä K1 har ett plastskydd för sina relä fjädrar. Plastskyddet är fastskruvat i enhetens sidoplåt.

En trimkondensator C71 för trimning av kalibreringsoscillatorns frekvens är tillgänglig från enhetens undersida.

Omkopplarsektionerna S9, S10 och S11 manövreras med vågtypsomkopplaren över en mekanisk koppling.

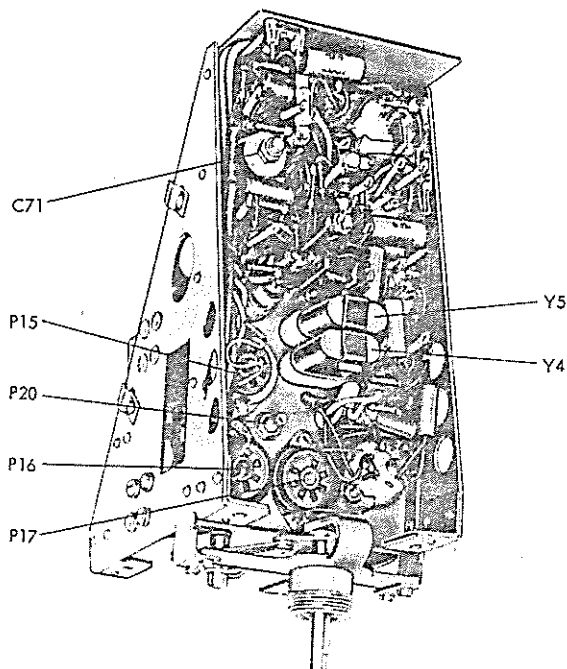


Bild 13. MF-LF-enheten sedd från undersidan

Transistoromformarenhet

Transistoromformarenheten är fäst med fyra skruvar i frontpanelen. Den är helt skärmad i ett plåthölje. En av skärmplåtarna är vinkelböjd, och kantas bort genom att man lossar tre skruvar. På enhetens ena kortsida sitter ett 18-poligt stifttag P18. Till detta ansluts stifthyls-tag P4.

I enheten sitter bl a transistorerna V155 och V156 och transformatorn T151 (bild 14). Komponenter för likriktning och filtrering är placerade på två kopplingsplintar.

Mottagarens utgångstransformator T153 och ett bandpassfilter med gränshänsorna 300 och 4000 Hz är placerade på enhetens ena kortsida.

I enheten ingår även anpassningstransformator T154 och filterkomponenter för glödströmskretsen.

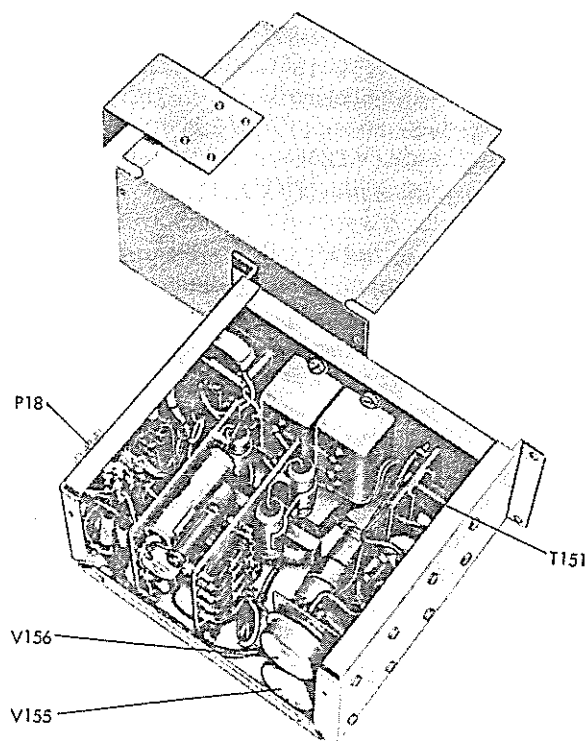


Bild 14. Mottagarens transistoromformarenhet

Reläenhet

Reläenheten är fastskruvad i frontpanelen och fast ansluten till kabelstammen på denna. Enheten består av två reläer K2 och K3 samt en elektrolytkondensator C103 för glödströmskretsen. Komponenterna är fastsatta på en plåtvinkel.

Skalmekanism

Skalmekanismen är fastskruvad vid frontpanelen. Några av mekanismens kuggdrev överför frekvensrattens vridning till

- avstämningens enhets mekanism
- VFO-enhetens avstämningssaxel
- mottagarens frekvensskala

En annan uppsättning kuggdrev överför frekvensområdesvredets vridning till

- maskskiva framför frekvensskalan
- axeln för omkopplarsektionerna S5 och S6 på kristalloscillatorenheten
- axeln för omkopplarsektionerna S1, S2, S3, S4, S7 och S8 i avstämningens enhet
- kamskivorna för de permeabilitetsavstämde kretsarna för frekvensområdena 4–6 och 6–8 MHz

Överföringen av frekvensrattens rörelse till frekvensskalan samt till VFO-enhetens och avstämningens enhetens avstämningssaxlar sker på följande sätt (bild 15 och 16).

Frekvensratten har på sin axel ett kugghjul A (syns inte på bild 15), som driver ett kugghjul B. Kugghjulet B driver ett kugghjul C, vars axel är ansluten till VFO-enhetens avstämningssaxel. Axeln till kugghjulet C är också kopplad till mottagarens frekvensskala D. Kugghjulet C driver genom kugghjulen E, F och G ett kugghjul H, som är kopplat till drivhjulet I i avstämningens enhet. På detta sätt avstäms VFO-enheten och förkretsarna i avstämningens enhet samtidigt som mottagarens frekvensskala vrids. Frekvensskalan D är graderad från 0 till 100 kHz. Ett varvs vridning av skalan svarar mot 100 kHz frekvensändring i VFO-enheten och i avstämningens enhetens förkretsar. Skalan kan vridas 10 varv.

Till frekvensskalan hör en mekanisk anordning, som i princip är uppbyggd enligt bild 17. Frekvensskalan D är utformad som en grundcylinder. På skalan, på samma axel, sitter två kugghjul J och K. Kugghjulet J är kopplat till ett fast kugghjul L på skalmekanismens stomme. När skalan D vrids runt, roterar kugghjulet J och driver därvid även kugghjulet K. Detta driver i sin tur ett kugghjul M, på vilket en inre frekvensskala N är fastsatt. Utväxlingen mellan kuggdreven L, J, K, M är 1:12, varför skalan N roterar 1/12 varv när skalan D roterar ett varv. På skalan N finns en frekvensgradering, som markerar antalet varv som skalan D roterat. Eftersom ett varv på denna svarar mot en frekvensändring av 100 kHz kan frekvensens hundratalsiffra direkt avläsas på skalan N.

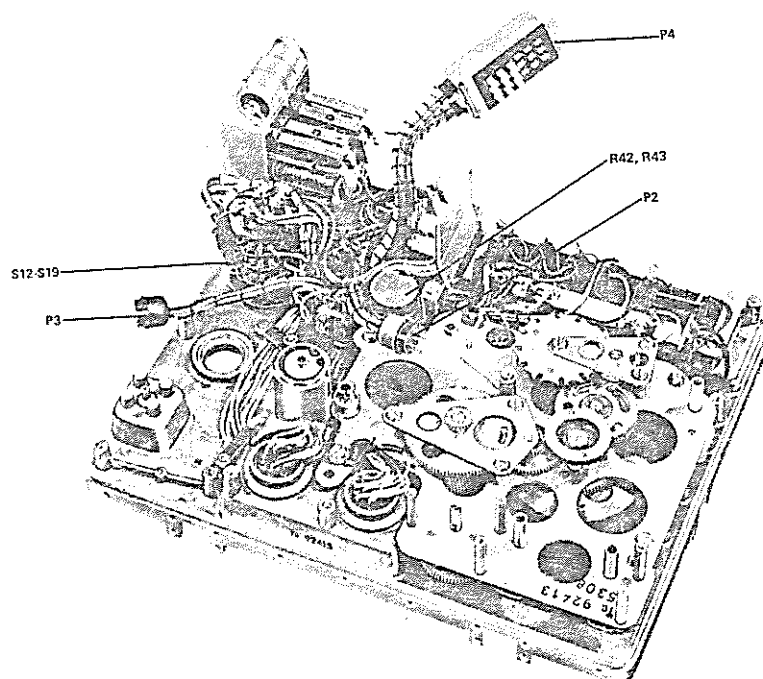


Bild 15. Mottagarens skalmekanism

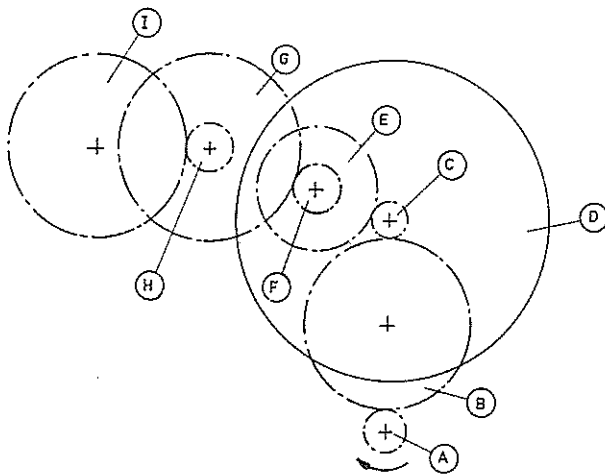


Bild 16. Kugghjulen till mottagarens frekvensratt

Överföringen av frekvensområdesvredets rörelse till omkopplarsektionerna S5 och S6 i kristalloscillatorenheten och till maskskivan framför frekvensskalorna N och D sker i princip så som visas på bild 18.

Vridrörelsen hos frekvensområdesvredet P överförs genom kuggdrevet O och Q till ett kugghjul R. Detta driver genom kugghjulen S, T, U och V maskskivan X. En 90° vridning av P ger en vridning av $1/6$ varv hos skalmasken, som har 12 fönster Y, två för varje frekvensområde. I det inre maskfönstret avläses skalan N, i det yttre skalan D. För varje frekvensområde finns en siffra (2–7) på skalmasken. Denna siffra anger tusentalssiffran för den inställda frekvensen i kHz. Kugghjulet U överför också sin vridrörelse till ett kugghjul Z. Kugghjulet har en axel Ö, som påverkar två omkopplarsektioner S5 och S6 i kristalloscillatorenheten.

Frekvensområdesomkopplaren påverkar samtidigt genom kuggdrevet O och Q de olika kretsarna i avstämningseenheten (se sidan 11).

När frekvensområdesvredet exempelvis ställs i läge 2, är de spolarna i avstämningseenheten som används vid mottagning på frekvensområdet 2–3 MHz inkopplade. I läge 4 är i stället spolarna för frekvensområdet 4–5 MHz inkopplade och samtidigt en styrkristall Y1 i kristalloscillatorenheten.

Den inställda frekvensen avläses direkt på de skalor som visas i skalfönstret. Frekvensen anges i kHz.

Frekvensen avläses från vänster till höger längs indexlinjen. Tusentalssiffran anges på maskskivan. På skalan närmast maskens siffra anges hundratalsiffran. Tiotals- och entalsiffrorna avläses på skalan längst till höger.

Skalorna som visar frekvensen har färgfält för att underlätta avläsningen när den inställda frekvensen är nära ett jämnt hundratal kHz, t ex 2501 kHz eller 2499 kHz. Skalan D är grön inom området 0–50 och gul inom området 50–99. På motsvarande sätt har skalan N färgfält med övergång mellan gult och grönt fält på var 50:e kHz. Övergången sker således samtidigt på de båda skalorna. Om skalan D står på 99, dvs gult fält, gäller för skalan N siffran i det motstående gula fältet. Om man vrider skalan 2 kHz till 01 grönt fält gäller i stället grön hundratalsiffra på skalan N.

I vissa fall kan dock, på grund av toleranserna i drivmekanismen, en liten förskjutning i färgväxlingen ske, dvs övergången sker inte exakt på samma gång (bild 19).

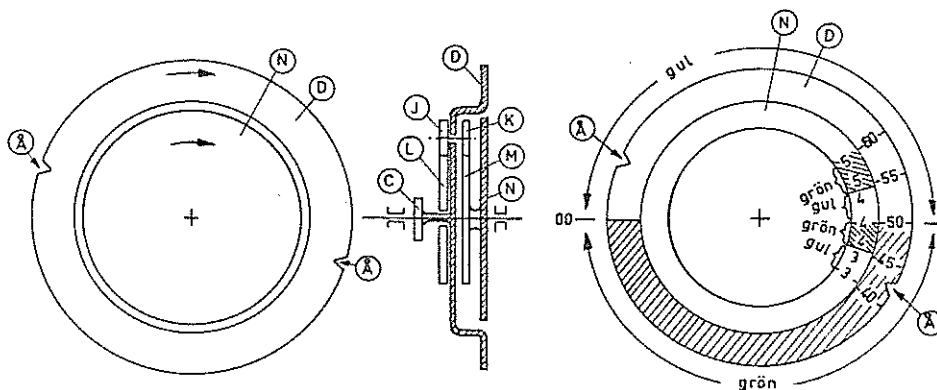


Bild 17. Mottagarens frekvenskala

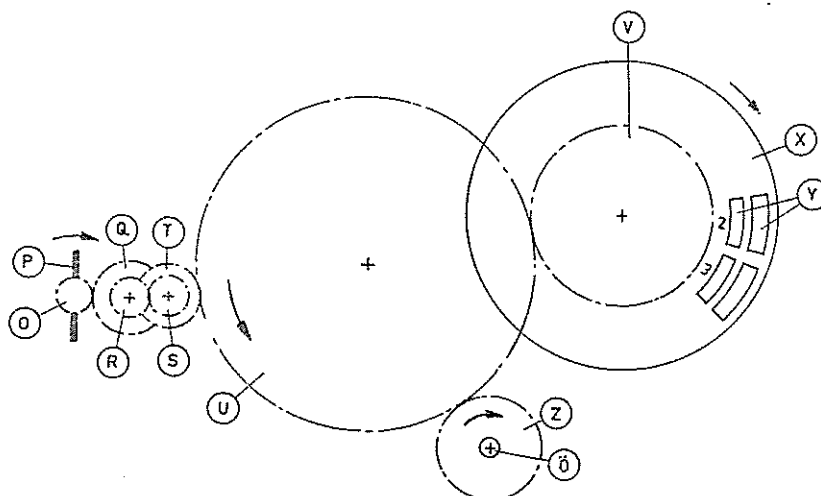


Bild 18. Kugghjulen till mottagarens frekvensomställningsvred

En mekanisk spärr förhindrar att frekvensratten vrids mer än tio varv. Den består av en kamskiva med tio kuggar (Å på bild 15), som drivs fram av en sprint på frekvensrattens axel, en kugg för varje fullbordat varv hos axeln. I båda ändlägena för frekvensratten sitter en klack, som förhindrar att ratten kan vridas ytterligare.

För att underlätta kalibreringen har frekvensskalan D två diametralt motsatta spår Å (bild 17). När vredet KALIBRERING på frontpanelen vrids ett kvarts varv till vänster, fälls en spärr ut i det ena av spåren och låser frekvensskalan om den står i något av lägena 00 eller 50 kHz, som är kalibreringspunkter. När frekvensratten nu vrids, förskjuts kuggdrevet ca ± 5 kHz utan att skalan rör sig. Härigenom kan skalan ställas in så, att den stämmer exakt med kalibreringssignalerna. Vrids frekvensratten mer än ± 5 kHz släpper spärren.

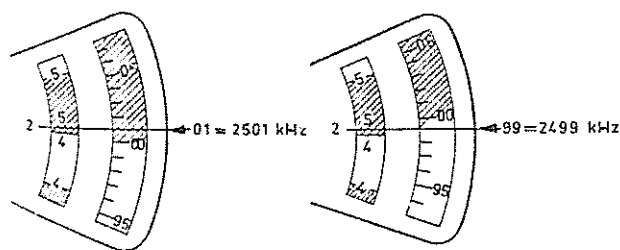


Bild 19. Förskjuten frekvensskala

Frontpanel

Mottagarens manöverorgan och anslutningsdon är placerade på frontpanelen. Deras placering framgår av bild 2.

- Vågtypsomkopplaren påverkar omkopplarsektionerna S9, S10 och S11
- Funktionsomkopplaren, sektionerna S12, S13, S14, S15 och S16 samt strömställaren S17–S18.
- Frekvensområdesvredet, sektionerna S2, S3, S4, S5, S6, S7 och S8
- Ljudstyrkevredet, dubbelpotentiometern R42 och R43
- Kalibreringsvredet, strömställaren S19
- Frekvensratten skalmekanismen
- Strömställaren BELYSNING har schemateckningen S20
- Hylstaget MATARLEDNING 50Ω är ett koaxialtag P14
- Sändaranslutningarna, tiopoliga uttag med bajonettfattning P22 och P23
- Batterianslutningen, tolvpoligt uttag P11
- Generatoranslutningen, tiopoligt uttag P10
- Servicetaget, fyrpoligt uttag P12 för uppmätning av MF-, AKR- och LF-spänningar. Servicetaget skyddas av ett skruvlock

Dessutom finns en plint P13 med tvåpoliga uttag för hörtelefon, högtalare, linje och SM-omkopplare samt ett fyrpoligt uttag för telegraferingsnyckel.

På frontpanelen finns slutligen två skalbelysningslampor, en ovanför och en nedanför skalfönstret. Lamporna har fasta hållare och är fastskruvade från frontpanelens framsida.

Frontpanelens samtliga axlar, uttag m m har gummitätningar. Även runt frontpanelens ytersida finns en gummitätning. När mottagarens låda är fastspänd mot frontpanelen, är hela mottagaren vattentät, så att den t o m tål kortvarig nedsänkning i vatten.

På frontpanelens framsida finns en fuktindikator, som är grön när mottagaren är torr och skär när fukt trängt in.

SÄNDARE

Sändaren är innesluten i en låda av duralplåt, som kan kopplas fast vid mottagarlådan med snäpplås. På lådans översida finns fästvinklar för fastkoppling av antennenheten med snäpplås. Där finns också fästen för bäranordningens axelremmar. Till höger om antennenhetens fästvinklar finns en hållare för telegraferingsnyckel.

Sändaren kan tas ut ur apparatlådan sedan sex låsskruvar (bild 20) på frontpanelens framsida lossats. Skruvarna måste lossas så mycket att deras spännfjädrar släpper greppet om låsklackarna på lådan.

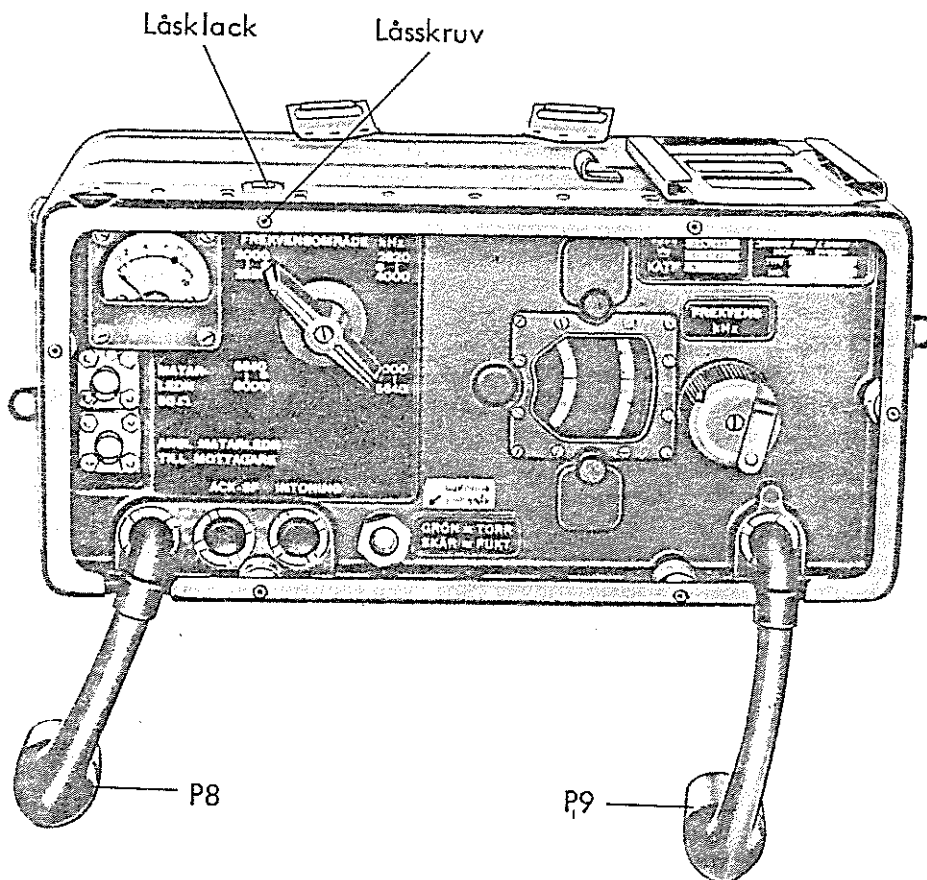


Bild 20. Sändare

I lådans botten sitter en fuktabsorbator.

Sändaren ansluts med en koaxialkabel till antennenheten och med en annan koaxialkabel till mottagarens ingång. På panelen finns två anslutningskablar med var sitt tiopoliga stifttag P8 och P9, som ansluts till motsvarande hylstag P22 och P23 på mottagaren.

Sändaren (bild 21) är uppbyggd av följande huvuddelar:

- frontpanel
- skalmekanism
- VFO-enhet
- Sändarstomme med mikrofonförstärkarsteg, drivsteg och slutsteg

Skalmekanismen är fastskruvad vid frontpanelen, sändarstommen vid både frontpanelen och skalmekanismen samt VFO-enheten endast vid skalmekanismen. Ovanpå VFO-enheten är placerad ytterligare en fuktabsorbator (textilpåse fylld med torkmedel).

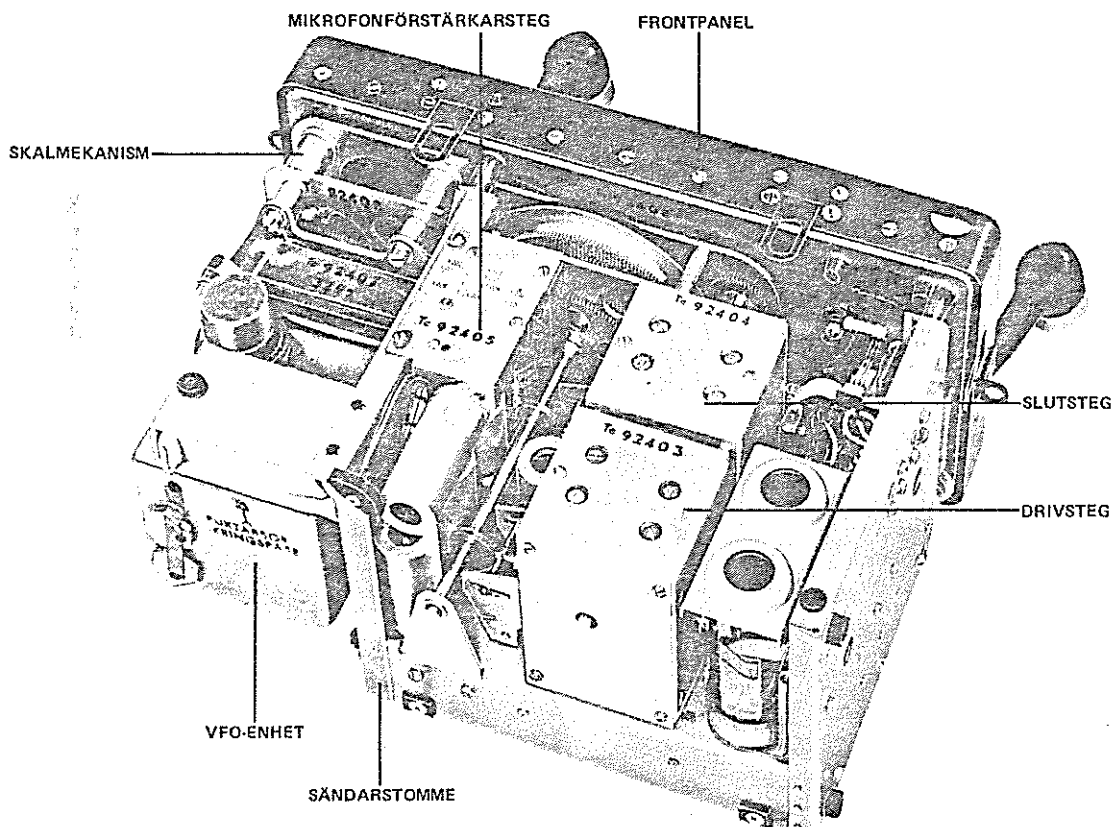


Bild 21. Sändaren uttagen ur lådan

VFO-enhet

Sändarens VFO-enhet (bild 22) liknar i stort mottagarens. Dess avstämningssaxel är kopplad till skalmekanismen.

Kopplingen släpper utan losskruvning när VFO-enhetens fyra skruvar lossats från skalmekanismen.

VFO-enheten har ett sjupoligt stifttag P25 för anslutning av en hylspropp P201 i sändarens kabelstam. En ledning från sändarstommen går till ett lödstift på VFO-enheten.

VFO-enheten är permeabilitetsavstämd inom frekvensområdena 2–2,8 och 2,8–4 MHz. Permeabilitetsavstämningen fungerar på samma sätt som i mottagarens VFO-enhet. Omkoppling mellan de två avstämningssaxarna sker genom att en parallellkrets kopplas in med en mikroströmställare S201 (bild 22). Strömställaren manövreras med en hävarm, som sätts i rörelse med en tryckknapp lagrad i ett vattentätt membran. Knappen påverkas genom skalmekanismen när frekvensområdesvredet vrids. Till anordningen hör också två trimkondensatorer, C202 och C205, en för vardera frekvensområdet. De är tillgängliga genom hål i skärmburken och täckta med skruvlock.

I VFO-enheten finns också (liksom i mottagaren) anordningar för korrektion av enhetens avstämningsskurva.

Oscillatorröret V201 sitter i en rörhållare på ena sidan av enheten inneslutet i en skärmande kåpa.

VFO-enheten är lufttät och fylld med torrluft. Den har en fuktindikator, som visar skär färg i mittfältet om fukt trängt in, annars är indikatorn grön. När enheten levereras är kåpan, rörkåpan och täckskruvarna förseglade.

Endast särskilt utbildad personal får öppna enheten.

Sändarstomme

Sändarstommen (bild 23) är fäst med två skruvar vid frontpanelen och med två skruvar vid skalmekanismen. Från stammen utgår de två tiopoliiga kablarna som ansluts till mottagaren. Tre av ledarna kommer från mikrofonförstärkarsteget och de övriga från en tjugopolig stiftlist på stommens undersida (bild 24). Kablarna går genom två hål i frontpanelen med vattentäta gummibussningar. Från sändarstommen går också en tretrådig kabel med en hylspropp P201, som ansluts till VFO-enhetens sjupoliga stifttag

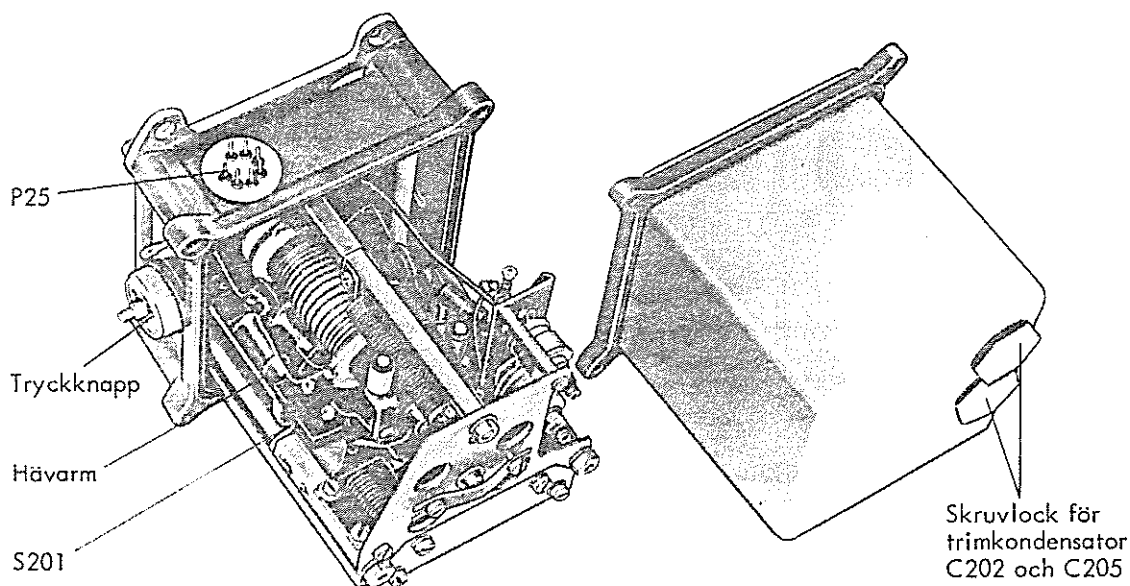


Bild 22. Sändarens VFO-enhet

P25, samt en ledning som är ansluten till ett lödstift på VFO-enheten. Till frontpanelen går vidare fast kabling till mätinstrumentet (MT201), till instrumentomkopplaren (S206) och till intoningsknappen (S207) samt till övre och undre hylstaget (koaxialuttag P202 och P203).

På sändarstommen finns reläerna K201, K202,

K203, K204 och K205. Av dessa är K201 fastsatt på stommens undersida (bild 24), de övriga på översidan (bild 23).

På en plint sitter en oscillator för medhörning (bild 24). I oscillatoren ingår bl a transistorn V213, dioden V210 och transformatorn T205.

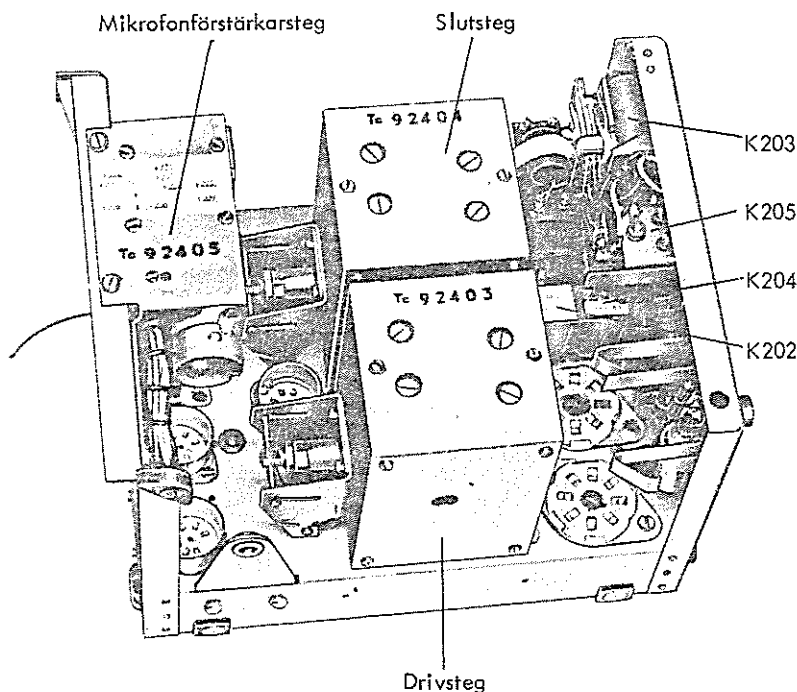


Bild 23. Sändarstomme

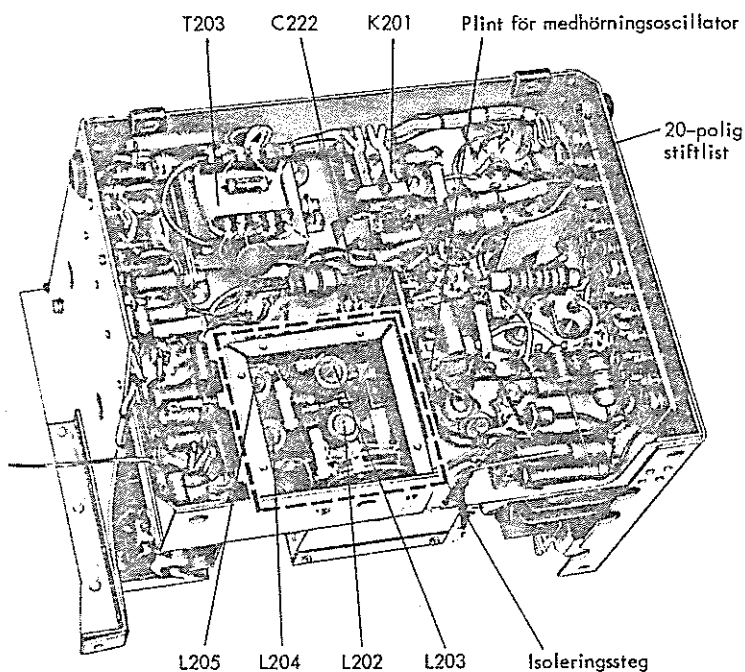


Bild 24. Sändarstommens undersida

Isoleringssteg

I isoleringssteget ingår rör V202, som hålls fast av en fosforbronsfjäder (A) fäst under transformern T201 (bild 26).

Steget har sina avstämda bandfilter i ett skärmat utrymme (bild 24) med täcklock. Locket har

hål, så att trimskruvarna för spolkärnorna i L202, L203, L204 och L205 är tillgängliga. I samma skärmade utrymme finns två omkopplarsektioner S202 och S203, vilkas axel är kopplad till en drivaxel på skalmekanismen. De skärmade väggarna har isolerade genomföringar för ledningar. På en av skärmväggarnas utsidor finns en neutraliseringskondensator C222

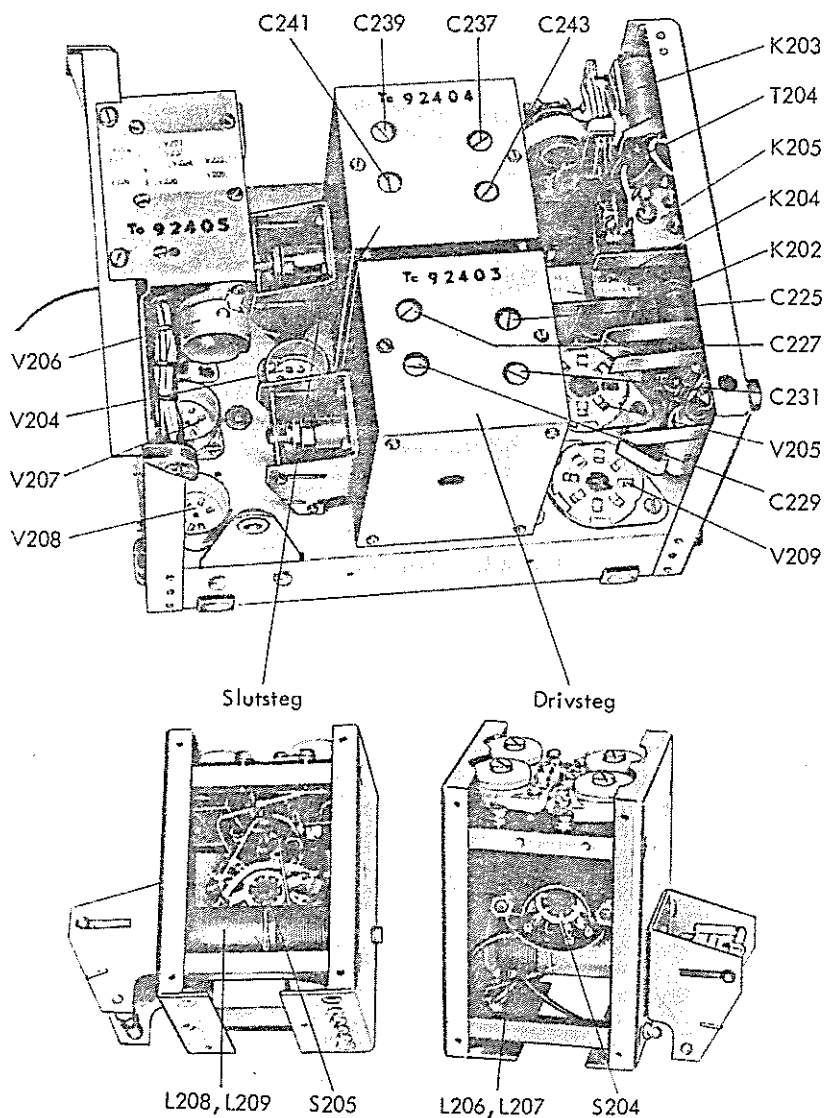


Bild 25. Sändarstomme med slutsteg och drivsteg

Drivsteg

Drivstegets modulator med rören V207 och V208 (bild 25) sitter omedelbart under stommen för mikrofonförstärkarsteget.

De två parallellkopplade rören V204 och V203 har sin avstämda anodkrets helt innesluten i en skärmburk på sändarstommens översida. Skärmburkens lödstift är åtkomliga genom hål på stommens undersida. I burken finns en permeabilitetsavstämd spole L207, vars kärna förskjuts av en kamskiva på en axel i skalmekanismen. Kärnans fattning är gängad så att kärnans läge i förhållande till kamskivan kan justeras. Gängan har en låsmutter. I drivstegets skärmburk finns också en omkopplarsektion S204, som påverkas av en axel i skalmekanismen genom frekvensområdesomkopplaren. På översidan av drivstegets skärmburk finns hål, genom vilka man kan komma åt fyra trimkondensatorer C225, C227, C229 och C231.

Moduleringstransformatorn T203 för drivsteget sitter på sändarstommens undersida (bild 24).

Slutsteg

Modulatorrör B209 sitter intill sändarens slutrör V205. Modulertransformatorn T204 för slutröret sitter på stommens översida (bild 25).

Rör V205 har sin anodkrets i en skärmburk på stommens översida. Anodkretsen är i mekaniskt hänseende uppbyggd på samma sätt som anodkretsen i drivsteget, den har alltså en permeabilitetsavstämd spole L208, vars kärna förskjuts av en kamskiva, som sitter på samma axel som drivstegets kamskiva.

I slutstegets skärmburk finns en omkopplarsektion S205, som drivs av en axel kopplad till en axel i skalmekanismen. De fyra trimkondensatorerna C237, C239, C241 och C243 i skärmburken är tillgängliga för trimning genom hål i skärmburkens ovansida.

Slutröret och modulatorröret för slutsteget hålls fast med fjädrande metallbleck samt en sele av lättmetall (bild 21). Deras rörnållare sitter på fjädrande gummikutsar.

Mikrofonförstärkarsteg

Mikrofonförstärkarsteget med rör V206, transformatorerna T201 och T202 sitter på en delstomme (bild 26). Denna är fäst med två skruvar i överkanten på sändarstommens gavelplåt. När skruvarna lossats, kan delstommen svängas upp så att de rör som finns under stommen blir åtkomliga.

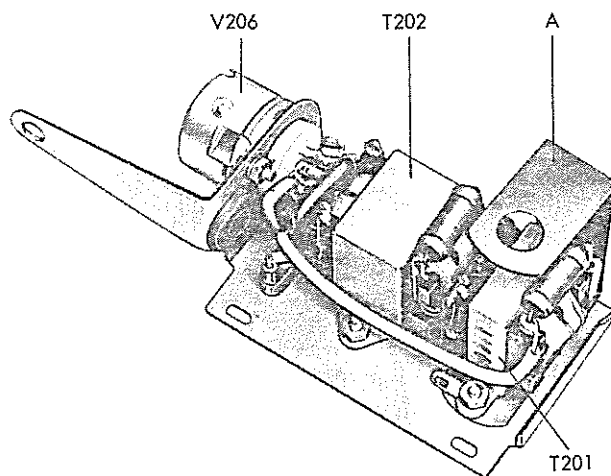


Bild 26. Sändarens mikrofonförstärkarsteg

Ett kugghjul 24 på axeln 27 påverkar genom kugghjulen 25, 23, 22 och 21 kugghjulet 18. Det sistnämnda vrider en axel 19 med kamskivor 20, som förskjuter kärnorna i driv- och slutrörens anodkretsar. Den andra av de båda yttre skalorna (för frekvensområde II och IV) påverkas av en sats kugghjul motsvarande 17 och 26 på bild 28.

Den inre frekvensskalan 29 (för 1000- och 100-talssiffrorna) sitter på samma axel som kamskivorna 20, koncentriskt i förhållande till de yttre skalorna.

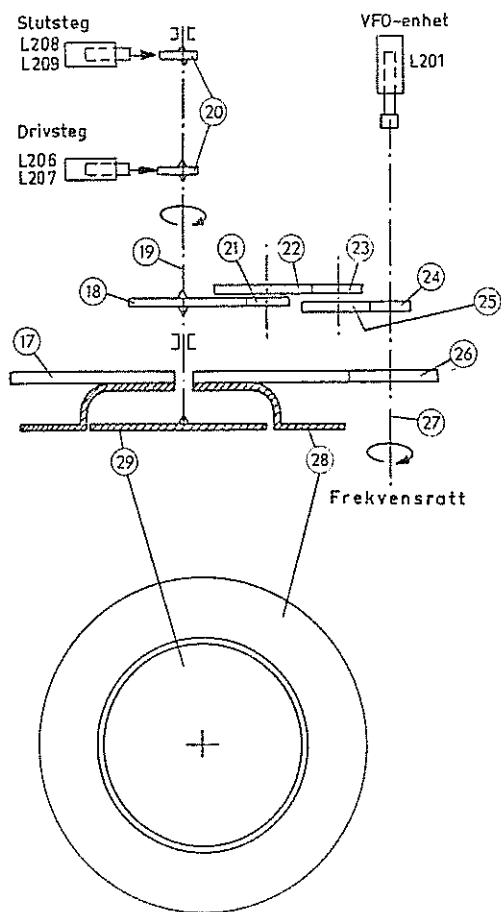


Bild 28. Sändarens frekvensratt

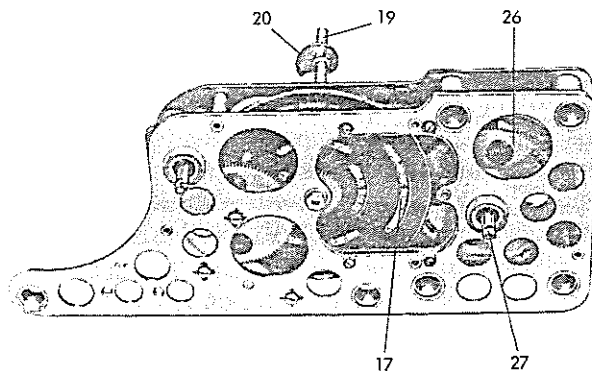


Bild 29. Sändarens skalmekanism (framsida)

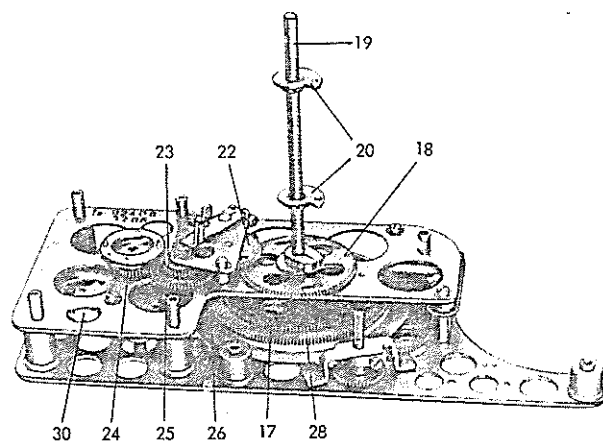


Bild 30. Sändarens skalmekanism (baksida)

Frontpanel

På sändarens frontpanel sitter frekvensområdesvredet, frekvensratten och frekvensskalorna. Dessa har beskrivits på närmast föregående sidor under rubriken Skalmekanism.

Instrumentknappen märkt ACK-SP (S206) trycks in vid kontroll av ackumulatorns spänning. Fullt utslag på instrumentet är 10 V. Normal ackumulatorspänning är 7,2 V, instrumentet gör då utslag inom det blå färgfältet. Detta avsmalnar mot 6,8 V; vid denna spänning är ackumulatören nästan urladdad. När ackumulatören laddas, stiger utslaget till ca 7,8 V.

Intoningsknappen (S207) trycks in vid intoning, varvid sändarens oscillator startar. Sändarens frekvens kan då ställas in exakt på mottagarens.

På frontpanelen finns vidare följande anslutningsdon:

- Två kablar med tiopoliga proppar för anslutning till mottagaren. Mottagaren skall vara frånslagen och generatören får inte vevas när anslutning utförs.
- Övre hylstag (P203) MATARLEDN 50 Ω. Till detta uttag kopplas antennenhetens koaxialkabel.
- Undre hylstag (P202) ANSL MATARLEDN TILL MOTTAGARE. Från detta uttag kopplas en koaxialkabel till mottagarens anslutningsdon, märkt MATARLEDNING 50 Ω.

Ovanför och nedanför frekvensskalan sitter skalbelysningslampor, som skruvas in från frontpanelens framsida.

Frontpanelens samtliga organ har gummitätningar. Även runt frontpanelens yttersida finns en gummitätning. När sändarens låda spänns fast mot frontpanelen är sändaren vattentät, så att den tål kortvarig nedsänkning i vatten.

På frontpanelens framsida finns en fuktindikator, som är grön när sändaren är torr och skär när fukt trängit in.

ANTENNENHET

Antennenheten är innesluten i en låda av duralplåt. Den kan kopplas fast med snäpplås till vänster på sändarens översida eller på mottagarens vänstra gavel.

Från antennenheten går en koaxialkabel med propp P24. Denna skall anslutas till sändarens övre hylstag P203, märkt MATARLEDN 50 Ω.

Två motviktsanslutningar sitter på antennenhetens ovansida.

I antennfästet på enhetens ovansida kan marschantenn eller normalantenn skruvas fast. Antennlinor 9 eller 18 m eller halv vågsantenn ansluts med stickpropp från sidan i antennfästets övre del.

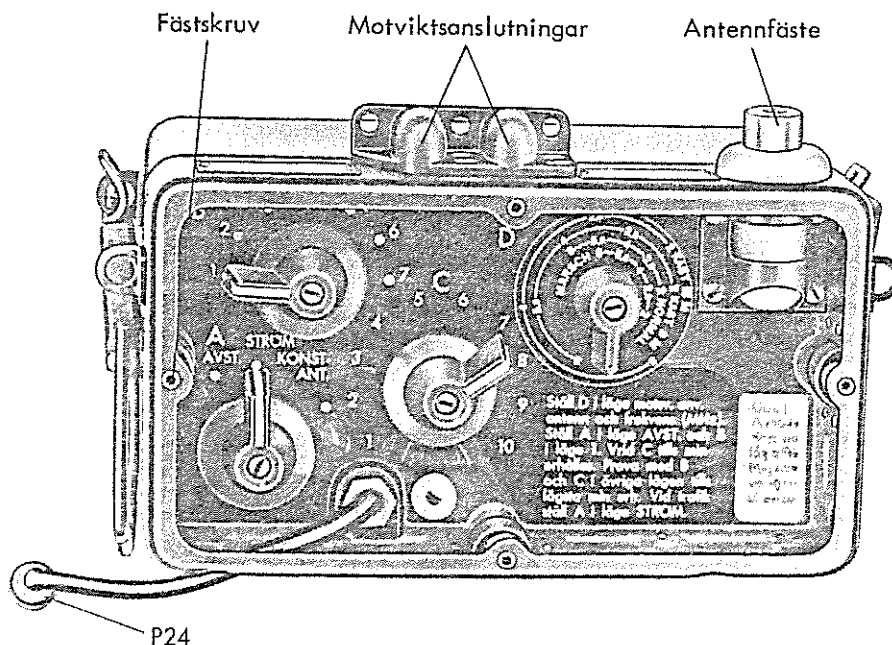


Bild 31. Antennenhet

Antennenheten kan tas ut ur lådan genom att man med en nyckel lossar fyra fästskruvar på frontpanelens framsida. Skruvarna måste lossas så mycket att spännfjädrarna som låser frontpanelen släpper greppet om låsklackarna på lådan.

Antennenheten är uppbyggd på en stomme. På stommen sitter en omkopplingsbar anpassningstransformator T301, ett variabelt antennfilter med tre permeabilitetsavstämnda kretsar, L302, L303, L304, en konstantenn R304 samt en omkopplingsbar mätdel. Till mätdelen hör bl a en med skruvmejsel reglerbar potentiometer R302, fäst direkt i stommen.

På stommen sitter även en avstämningmekanism, som förskjuter kärnorna i spolarna L302, L303 och L304. Avstämningmekanismens drivaxel är kopplad till en axel på frontpanelen. Denna axel har ett vred C, som är graderat 1-10.

På frontpanelen sitter även en omkopplare B, som är en sjulägesomkopplare S302 för anpassningstransformatorn. Vidare finns där en omkopplare D, som är en tolvlägesomkopplare med sektionerna S303, S304 och S305 för antennfiltret samt en omkopplare A som tjänar som instrumentomkopplare för mätdelen, S301. Den senare omkopplaren har tre lägen, av vilka ett, KONST-ANT, är återfjädrande.

Frontpanelens omkopplare har gummitätningar. En gummipackning finns även runt frontpanelens yttersida. När apparatlådan spänns fast mot frontpanelen, är antennenheten vattentät, så att den tål kortvarig nedsänkning i vatten.

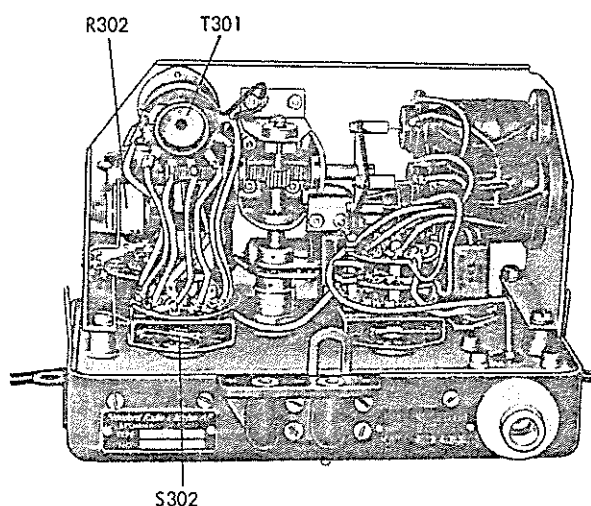


Bild 32. Antennenheten uttagen ur lådan

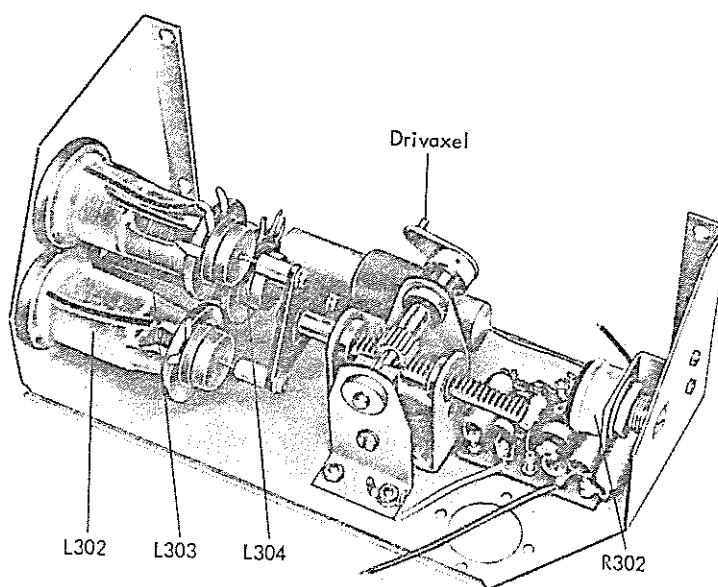


Bild 33. Antennenhetens avstämningmekanism

SM-OMKOPPLARE

SM-omkopplaren består av en pressgjuten kåpa med lock. Locket har en gummipackning, som gör enheten vattentät. I SM-omkopplaren sitter en stoppspole L401, en transformator T401, en potentiometer R402 med ratt (ljudstyrkeratt) samt en omkopplare S401, som manövreras med en gummimembranskyddad tryckknapp (tangent).

SM-omkopplaren har anslutningsdon för handmikrotelefon och strupmikrofon. En gummiisolerad kabel med stiftpropp ansluts till hylstaget märkt SM-OMK på mottagarens frontpanel.

GENERATOR

Generatoren fästs vid sittställning med spännbyglar och krampor. Den kan sättas, dels i ett arbetsläge (bild 35), dels i ett transportläge (bild 36). I transportläget är sittställningen hopfälld och kan tillsammans med generatoren bäras på ryggen.

Generatoren består av fyra huvuddelar (bild 37), generatordel, utväxlingsmekanism, likriktarenhet

och ytterkåpa. Generatordelen består av stator med rotor och sköldar.

Statorn består av omkring 120 lameller. Dessa är av 0,17 mm tjock kislegerad plåt. Lamellerna är hoplimmade med härdplast. Statorn har 24 poler. På var och en av polerna är sex varv plastisolerad, rektangulär, 1,2x1,0 mm koppartråd lindad. Lindningarna är seriekopplade. Statorn vilar med gummimellanlägg i två pressgjutna lättmetallsköldar, som är hopdragna kring statorn med sex skruvar. I vardera skölden finns ett säte för ett kullager för rotoraxeln samt en lagerbock för utväxlingsanordningen. Den ena skölden har dessutom en axeltapp för två kullager tillhöriga rotorns utväxlingsmekanism.

Rotorn består av en magnetring med 24 poler, som är magnetiserade omväxlande med nord- och sydpol. Inbuktningarna mellan magnetringens tänder (poler) är fyllda med härdplast, så att rotorn har en cirkulär, jämn ytteryta. Detta bidrar till att göra generatoren tystgående. Magnetringen är limmad med härdplast i flänsar, som centrerar magnetringen i förhållande till rotoraxeln. Vid tillverkningen balanseras rotorn så att den löper vibrationsfritt. På ena sidan har rotoraxeln ett kuggremshjul av lättmetall med elva kuggar.

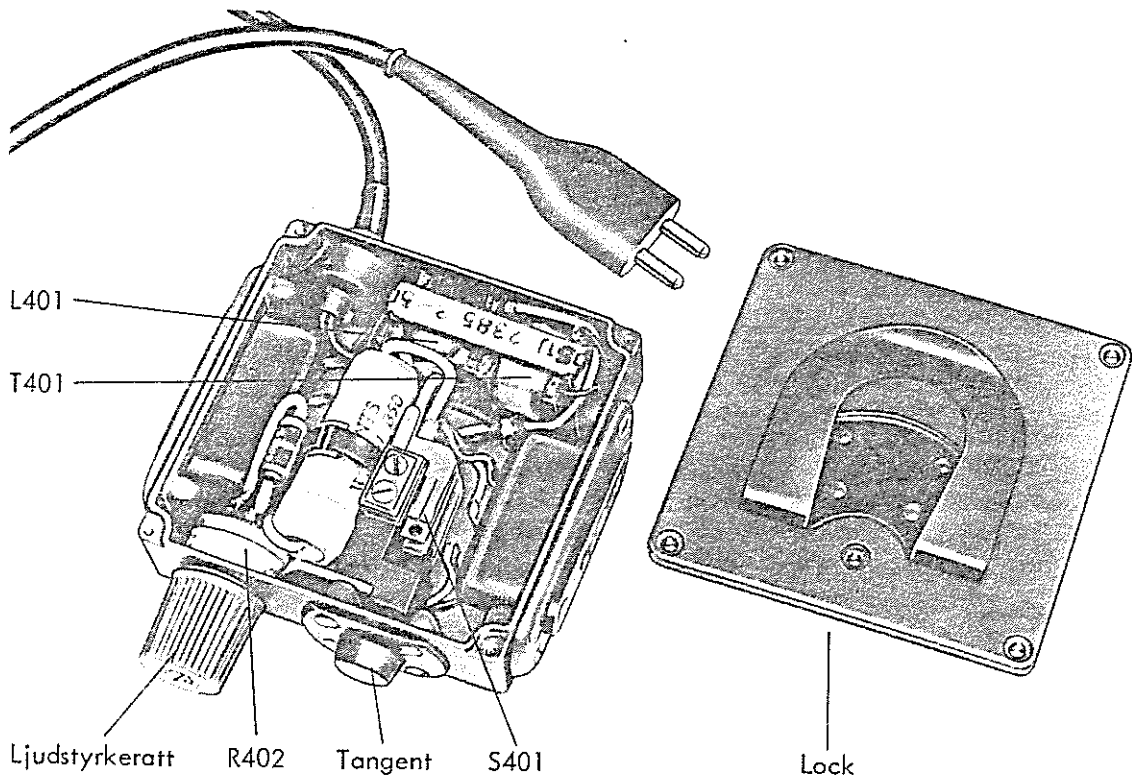


Bild 34. SM-omkopplare

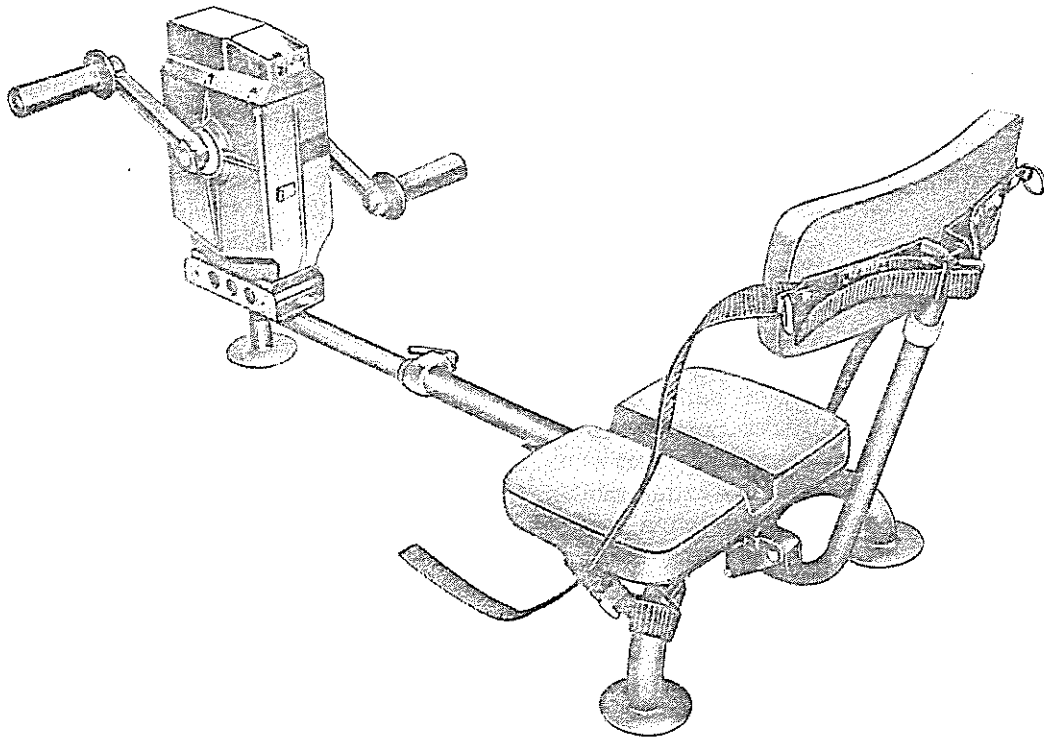


Bild 35. *Generatorm i arbetsläge*

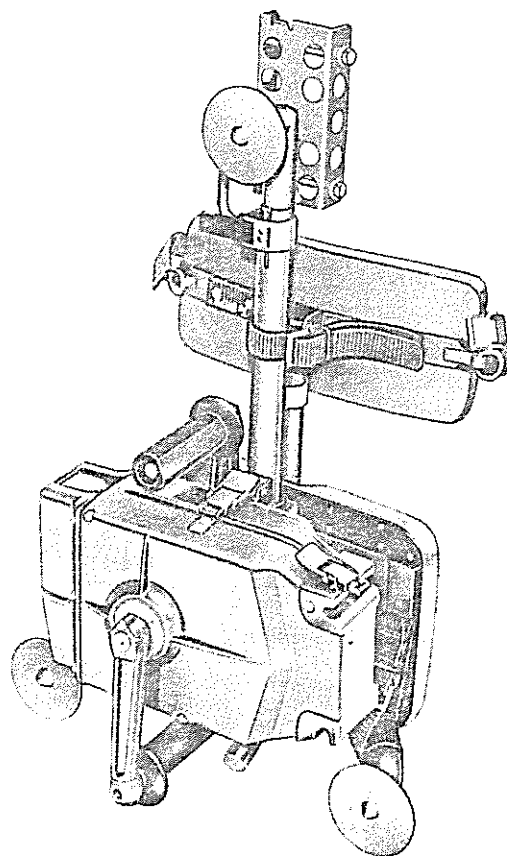


Bild 36. *Generatorm i transportläge*

Utväxlingsmekanismens utseende framgår av bild 38. Vevaxeln är lagrad i två kullager, som sitter i lagerskålar. Lagerskålarna är fästa i två lagerbockar fastskruvade vid statorns sköldar. I vevaxelns lagerskålar finns en gummipackning för tätning runt axeln. Utanpå skålarna sitter gummipackningar för tätning mot generatorns ytterkåpa.

På vevaxeln sitter ett kugghjul 1 med 58 kuggar. Detta kugghjul överför vevrörelsen med en drivkedja till ett kugghjul 2 med 17 kuggar lagrat på två kullager, som sitter på en axeltapp 3 på den ena statorskölden. Axeltappen hålls fast vid statorskölden med en låsbricka och en låsring med fyra skruvar. Lossas skruvarna kan axeltappen vridas, varvid centrumavståndet mellan vevaxeln och axeltappen ändras. Denna inställningsmöjlighet används för justering av drivkedjornas sträckning.

Vid kugghjulet 2 sitter ett kugghjul 4 med 58 kuggar. En drivkedja, lika stor som den som överför rörelsen från vevaxeln, drar ett kugghjul 5 med 17 kuggar. Detta är fastsatt på en ihålig axel, som är frigående lagrad utanpå vevaxeln

med två kullager. På den ihåliga axeln sitter även ett kuggremshjul 6 av lättmetall med 38 kuggar. Från detta hjul överförs rörelsen med en gummi-kuggrem till ett hjul 7 på rotoraxeln med 11 kuggar. Gummiremmen ger tyst gång. Centrumavståndet mellan vevaxeln och generatoraxeln kan ställas in genom att man vrider lagerhusen i lagerbockarna till lämpligt läge, sedan de fyra fästskruvarna vid vardera lagerhusen skruvats bort.

Vevaxeln vrids runt med pedalerna, som kan spärras i två olika lägen. Pedalerna frigörs om de dras ut i axiell led. De kan då vridas runt vevarmarna. Pedalerna är utformade så, att de kan antingen vevas för hand eller trampas.

De olika kuggdrevens varvtal, som anges på bild 39, erhålls när vevaxeln vrids runt med 60 varv per minut. Vrids vevaxeln runt med 62 varv per minut blir generatorns periodtal 500 Hz.

Generatorns ytterkåpa består av två halvor (bild 37). Dessa är invändigt besprutade med ett ca 1 mm tjockt lager av gummiemulsion, som är vibrationsdämpande och ljudisolerande. Genera-

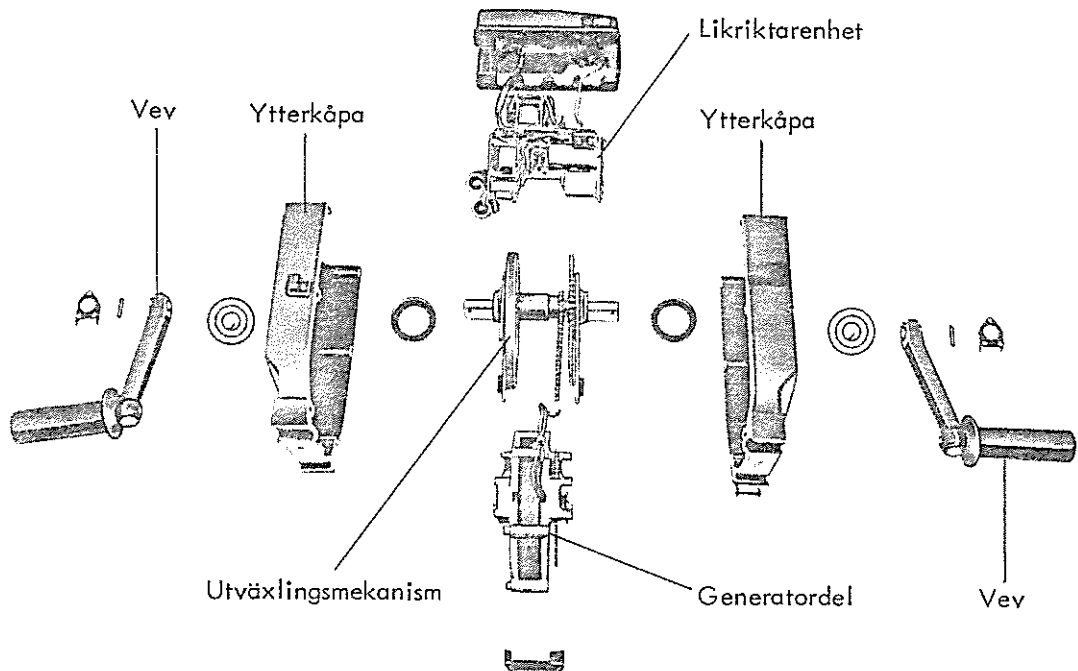


Bild 37. Generatorn isärtagen

torn med utväxlingsmekanism är upphängd i kåpan genom att vevaxelns lagerhus med sina yttre gummibussningar pressas tätt mot kåphalvornas hål för vevaxeln. Inuti kåpan finns längst ned en gummikuts, som håller generatormed utväxlingsmekanismen fri från kåpans innerväggar. Kåphalvorna skruvas ihop med sex bultar. Fogen är tätad med tätningsmassa.

För att förhindra högfrekventa störningar från generatormed utväxlingsmekanismen fri från kåpans innerväggar. Kåphalvorna skruvas ihop med sex bultar. Fogen är tätad med tätningsmassa.

På utsidan av kåpan finns anordningar med vilka generatormed utväxlingsmekanismen fri från kåpans innerväggar. Kåphalvorna skruvas ihop med sex bultar. Fogen är tätad med tätningsmassa.

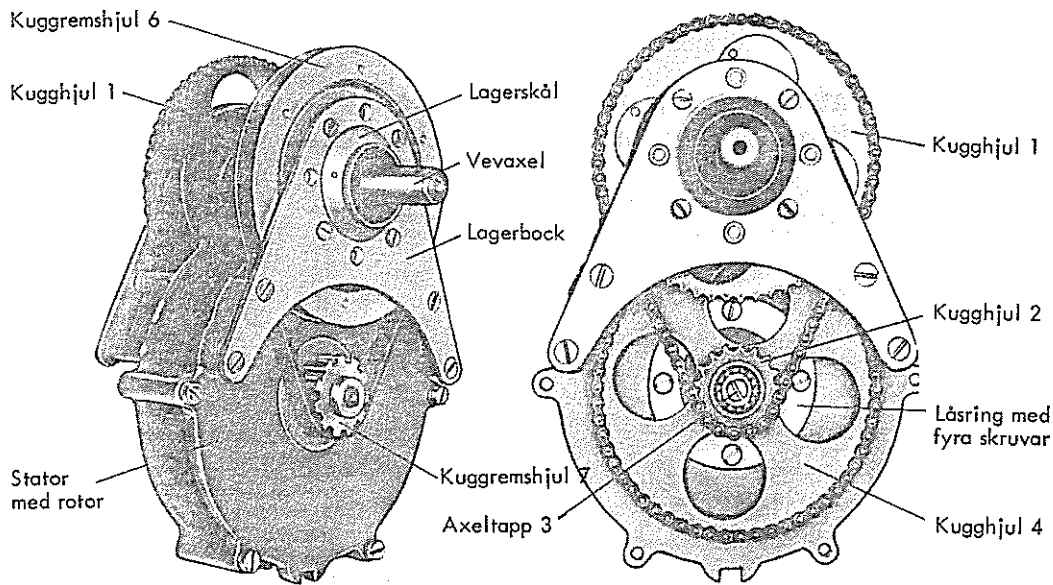


Bild 38. Generatordel med utväxlingsmekanism sedd från båda sidor

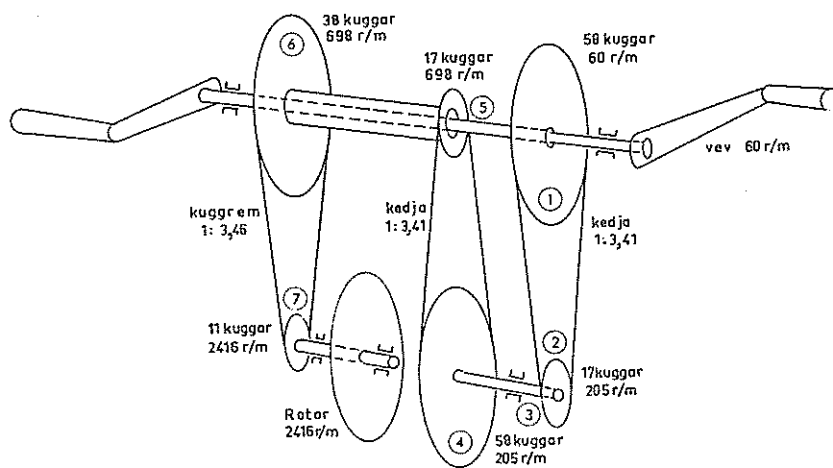


Bild 39. Generatorns kuggdrev

Likriktarenheten består av en stomme med två olika likriktare, dels en laddningslikriktare 8 V, 3 A, dels en anodspänningslikriktare 300 V, 0,1 A för sändaren. Stommen med elektriska komponenter har ett tunt överdrag av vinylplast som skydd mot oljestänk från utväxlingsmekanismen. Plasten kan lätt dras av fläckvis, så att eventuella reparationer kan utföras.

Stommen är fastskruvad vid en pressgjuten kåpa av lättmetall, som i sin tur är fäst på generatorns ytterkåpa. På likriktarenheten finns ett mätinstrument, täckt av en skyddsplatta av akrylplast, och ett uttag för anslutning av kabel.

Sittställningen (bild 35 och 36) är av stålrör. Den består av en bom med ett utdragbart

innerrör. På bommen finns två fötter, ett delat sittbräde, försett med cellgummistoppning och klätt med plastimpregnerad väv, samt ett fällbart ryggstöd. Bommens framände har en krampa, som kan klämmas åt om det utdragbara innerröret, så att detta kan låsas fast i önskat läge. Innerröret har märken på vilka den utdragna längden kan avläsas. Framänden på innerröret har beslag och spänne för fastsättning av generatorn i arbetsläge. Under beslaget finns en fot med stödplatta. På undersidan av det delade sittbrädet sitter spännen med vilka generatorn sätts fast vid transport.

Sittställningen har dessutom textilremmar med spännen. Med remmarna spänner man fast sittställningen och generatorn på ryggen.

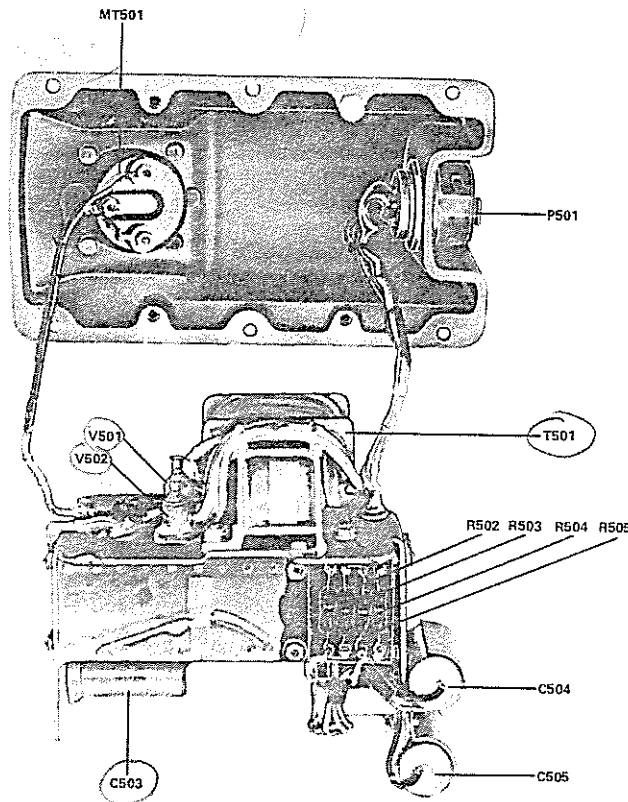


Bild 40. Generatorns likriktarenhet

FUNKTION

ALLMÄNT

Stationens funktion beskrivs här i anslutning till blockschemat bilaga 1 och kretsschemat bilaga 3. Schemabeteckningar som anges i texten återfinns även på kretsschemat.

Komponentnumren är fördelade på följande sätt.

Enhet	Komponentnummer
mottagaren	1–199
varav transistor- omformarenheten	151–199
sändaren	201–299
antennenheten	301–399
SM-omkopplaren	401–499
generators	501–549

MOTTAGARE

Mottagaren kan användas utan ansluten sändare. Den täcker frekvensbandet 2–8 MHz uppdelat i sex områden: 2–3, 3–4 MHz etc.

Mottagaren får sin ström från en 7,2 V ackumulatorlåda med tre ackumulatörer typ D22. Glödspänningen till rören tas direkt från ackumulatörerna, anod- och gallerförspänning däremot från en i mottagaren inbyggd transistoromformare, som omvandlar ackumulatorspänningen till 90 V växelspanning.

På de två lägsta frekvensområdena mellan 2 och 4 MHz arbetar mottagaren som sk enkelsuperheterodyn. Härvid förstärks antensignalen i HF-steg 1 och 2 (V1 och V2) och matas förbi det första blandarsteget (V3) och genom ett MF-filter. Detta är avstämbar inom frekvensområdet 2–3 och 3–4 MHz. Därefter förs signalen till det andra blandarsteget (V5). Här ändras frekvensen till den fasta mellanfrekvensen 500 kHz genom blandning med en signal från en oscillator med variabel avstämning (VFO). Oscillatoren arbetar inom frekvensområdet 2,5–3,5 MHz (bild 41).

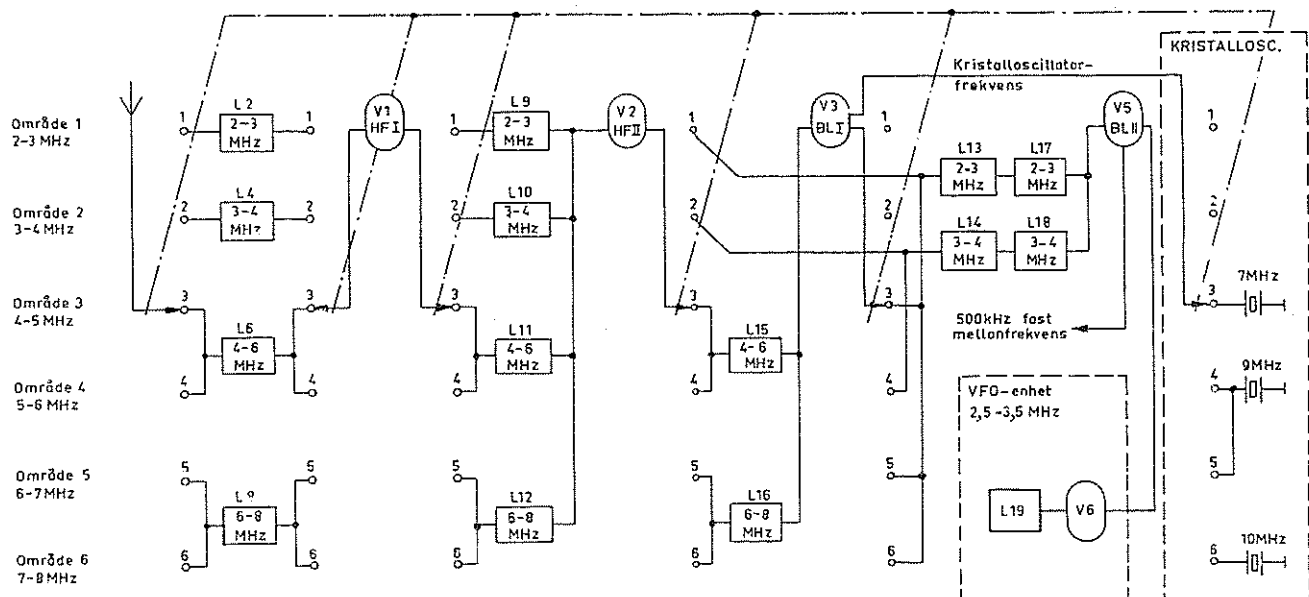


Bild 41. Frekvensomvandlingen i mottagaren

Frekv- område MHz	Före blandning		Frekvens i MHz				Se även bild
	Antal HF-steg	Antal avstäm- nings- kretsar	Kristall- oscilla- tor	Första MF	VFO	Andra MF	
2-3	2	4 ¹⁾	—	—	2,5-3,5	0,5	42
3-4	2	4 ¹⁾	—	—	2,5-3,5	0,5	43
4-5	2	3	7	3-2	3,5-2,5 2)	0,5	44
5-6	2	3	9	4-3	3,5-2,5 2)	0,5	45
6-7	2	3	9	3-2	3,5-2,5 2)	0,5	46
7-8	2	3	10	3-2	3,5-2,5 2)	0,5	47

- 1) Här utnyttjas första mellanfrekvensfiltret, vilket är avstämbar från 2-3 MHz och 3-4 MHz
- 2) Omkastningen i frekvensgången i jämförelse med frekvensområdena 2-3 MHz och 3-4 MHz medför särskild gradering på mottagarens frekvensskala. Den variabla oscillatorn arbetar utan omkoppling på samtliga frekvensområden.

På de fyra högsta frekvensområdena mellan 4 och 8 MHz arbetar mottagaren som sk dubbel-superheterodyn. Härvid matas den förstärkta antenssignalen till den första blandaren (V3), där den blandas med signalen från en kristallos-cillator. Kristalloscillatorns frekvens för de olika frekvensområdena framgår av bild 41. Från första blandarsteget (V3) förs signalen till det avstämbara MF-filtret 2-3 eller 3-4 MHz och därifrån till den andra blandaren (V5). I denna ändras frekvensen till den fasta mellanfrekvensen 500 kHz genom blandning med signalen från VFO-enheten.

Den fasta mellanfrekvensen förstärks i MF-LF-enheten i två steg (MF-förstärkaren rör V7 och V8).

En kristallstyrd kalibreringsoscillator med 50 kHz grundfrekvens sänder övertoner till MF-förstärkaren och till mottagarens antennintag. Från MF-förstärkaren förs signalen till en dioddetek-tor. Tonfrekvenssignalen från detektorn matas först till ett förstärkarsteg och sedan in på mottagarens slutsteg, från vilket signalen går till hörtelefon eller högtalare.

Vid mottagning av omodulerade telegrafisignaler matas en signal från en kristallstyrd A1-oscillator in på MF-förstärkaren (se blockschema, bilaga 1).

Avstämningseenhet

Avstämningseenheten innehåller 14 permeabili-tetsavstämda kretsar. Dessa är uppdelade så, att fyra kretsar, L1/L2, L9, L13 och L17 avstäms inom frekvensområdet 2-3 MHz (bild 42). De två sistnämnda, L13 och L17, bildar ett bandfil-ter, som används som mellanfrekvensfilter 2-3 MHz (första mellanfrekvens) vid mottagning på frekvensområdena 4-5, 6-7 och 7-8 MHz.

Fyra kretsar, L3/L4, L10, L14 och L18 avstäms inom frekvensområdet 3-4 MHz (bild 43). Två av dessa L14 och L18, bildar ett bandfilter 3-4 MHz (första mellanfrekvens) vid frekvensom-rådet 5-6 MHz.

Tre kretsar, nämligen L5/L6, L11 och L15, arbetar inom frekvensområdet 4-6 MHz (bild 44 och 45).

De tre återstående kretsarna, L7/L8, L12 och L16 arbetar inom frekvensområdet 6-8 MHz (bild 46 och 47).

Frekvensomvandlingen i mottagaren sker på två olika sätt. Inom de två lägsta frekvensområdena 2-3 och 3-4 MHz utnyttjas en princip som kallas enkelsuperheterodyn. Inom de fyra högsta områdena mellan 4 och 8 MHz utnyttjas i stället principen dubbelsuperheterodyn.

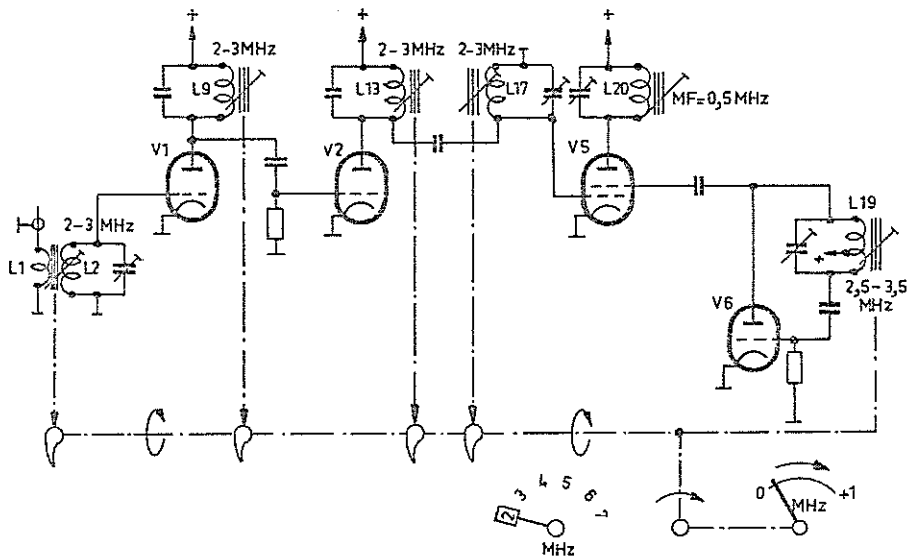


Bild 42. Mottagarens avställningsenhet inom frekvensområdet 2-3 MHz

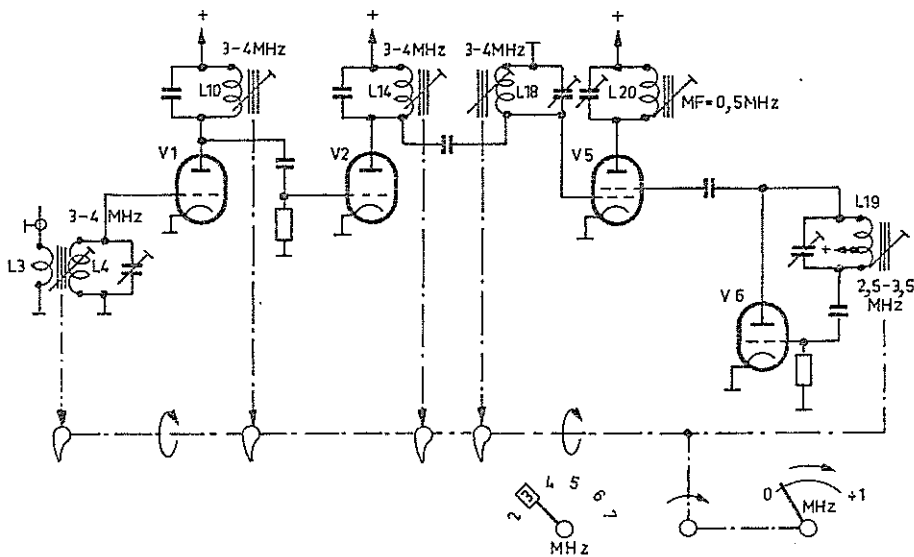


Bild 43. Mottagarens avställningsenhet inom frekvensområdet 3-4 MHz

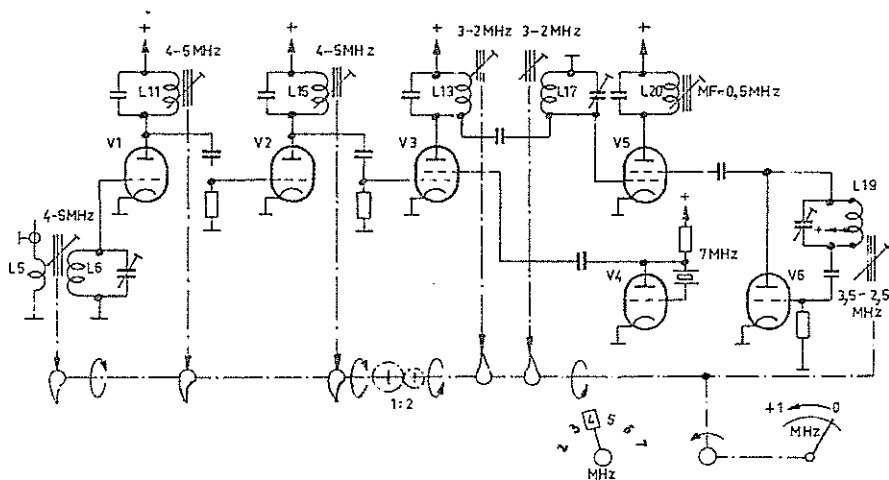


Bild 44. Mottagarens avställningsenhet inom frekvensområdet 4-5 MHz

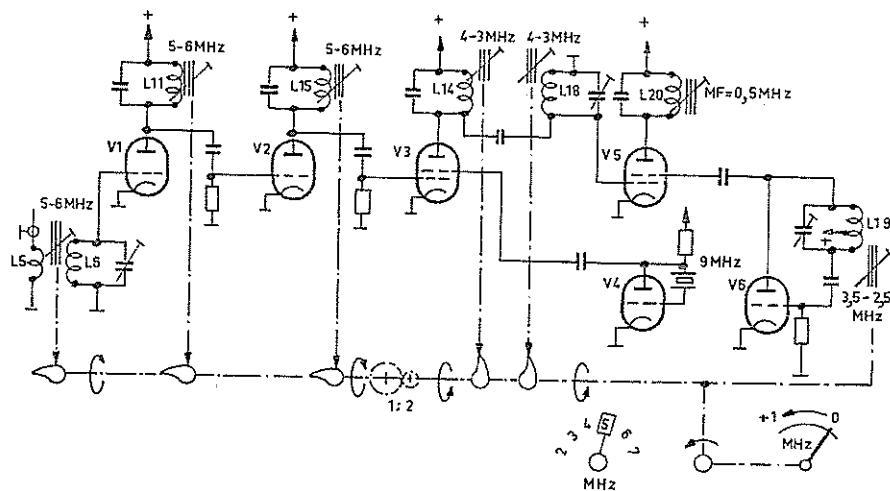


Bild 45. Mottagarens avstämningseenhet inom frekvensområdet 5-6 MHz

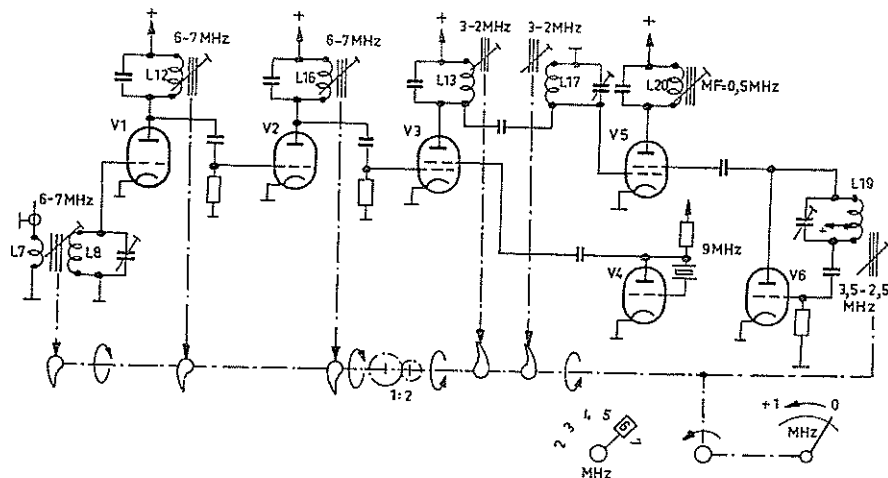


Bild 46. Mottagarens avstämningseenhet inom frekvensområdet 6-7 MHz

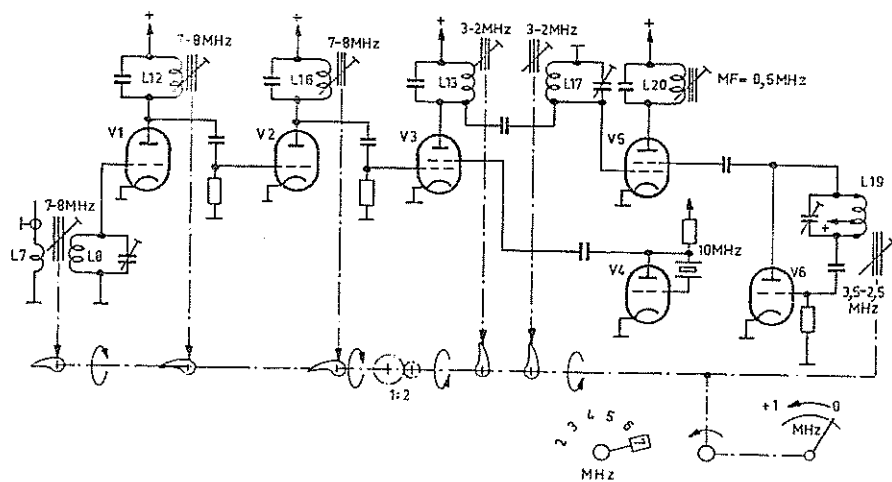


Bild 47. Mottagarens avstämningseenhet inom frekvensområdet 7-8 MHz

Närmast följer en detaljerad beskrivning av frekvensomvandlingens förlopp. Som exempel har för de två lägsta frekvensområdena (enkel-superheterodyn) valts område 2–3 MHz (bild 48) och för de fyra högsta (dubbelsuperheterodyn) område 4–5 MHz (bild 49).

Inom frekvensområdet 2–3 MHz förs den mottagna signalen till kretsen L1/L2 och genom kondensatorn C9 till styrgallret i första HF-röret (V1). Signalen förstärks i röret och förs genom kondensatorn C21 till andra HF-stegets styrgaller (V2).

Spolen L9, kondensatorn C13 och trimkondensatorn C14 ingår i första HF-stegets anodkrets.

I andra HF-rörets (V2) anodkrets finns ett bandfilter med spolarna L13 och L17, kondensatorerna C31 och C41 samt trimkondensatorerna C32 och C42. Kondensatorn C39 bestämmer kopplingsgraden i bandfiltret.

Från bandfilterspolen L17 förs signalen till styrgallret på blandarröret V5. Rörets andra styrgaller får signal från VFO-enheten, vars frekvens varierar från 2,5 till 3,5 MHz när

mottagaren stäms av. De fyra kretsarna med L1/L2, L9, L13 och L17 stäms av genom att järnkärnorna förskjuts med anordningar i skal-mekanismen, som samtidigt förskjuter kärnan i VFO-enhetens oscillatorkrets, så att skillnaden mellan HF-kretsarnas resonansfrekvens och VFO-frekvensen ständigt är 500 kHz. Genom blandningen mellan inkommande signal och VFO-signalen fås därför skillnadsfrekvensen 500 kHz. Denna tas ut över blandarstegets mellanfrekvenskrets L20, C48, som är fast avstämmd till 500 kHz. Anodspänning tillförs rören V1, V2 och V5 genom motstånden R4, R9 och R18, och skärmgallerspänning genom motstånden R3, R6 och R16. Avkopplingskondensatorer i anod- och skärmgallerkretsar är C11, C12, C23, C27, C28, C47 och C45.

Motstånden R52, R53 och R56 är shuntmotstånd, som ger glödströmmen genom rören rätt värde. Motstånden R1, R5 och R17 är gallermotstånd.

Automatisk känslighetsreglering (AKR) är anordnad på rören V1 och V2. Det senare får AKR-spänning genom motståndet R7. Avkoppling av AKR-kretsen sker med C22.

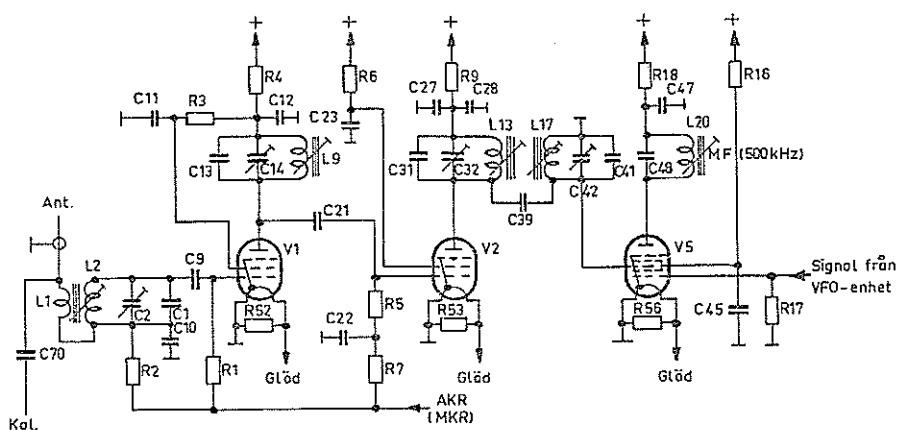


Bild 48. Frekvensomvandlingen i mottagaren inom frekvensområdet 2–3 MHz

Inom frekvensområdet 4–5 MHz (bild 49) förs signalen från andra HF-steget (V2) genom C24 till ena styrgallret på blandarröret V3. Till det andra styrgallret förs en signal från kristaloscillatorn, som inom detta frekvensområde har frekvensen 7 MHz.

I anodkretsen på V3 ligger nu samma bandfilter som inom de två lägsta frekvensområdena är kopplat till anoden på HF-röret V2, nämligen bl a spolarna L13 och L17. Bandfiltret avstämms mellan 4 och 5 MHz när mottagarens frekvensrätt vrids. Skillnaden mellan kristallfrekvensen 7 MHz och HF-kretsarnas resonansfrekvens 4–5 MHz varierar sålunda mellan 3 och 2 MHz. En signal med frekvensen 4 MHz transponeras således till 3 MHz och 5 MHz till 2 MHz.

Rör V3 får anodspänning genom motståndet R9, skärmgallerspänning genom R10 och AKR-spänning genom R8. C28 och C26 är avkopplingskondensatorer.

Kondensatorn C27 på 8 pF förhindrar snedstämning av bandfiltret med L13. R8 och R11 är gallermotstånd.

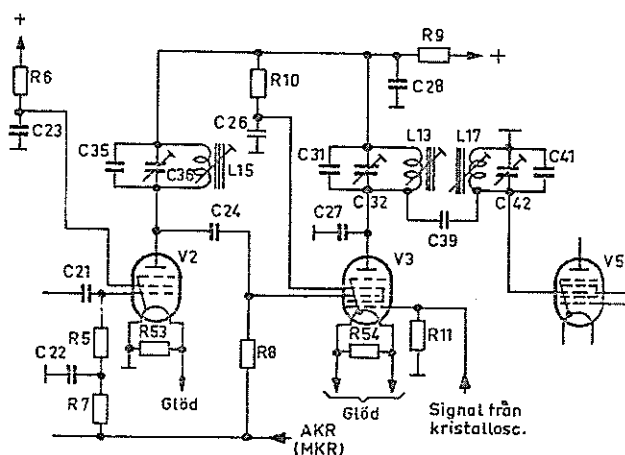


Bild 49. Frekvensomvandlingen i mottagaren inom frekvensområdet 4–5 MHz

Kristalloscillatorenhet

Kristalloscillatorn (rör V4) är en Colpittoscillator med kristallen inkopplad mellan anod och styrgaller (bild 50). Tre olika kristaller används, nämligen en på 7 MHz för frekvensområdet 4–5 MHz, en på 9 MHz för områdena 5–6 och 6–7 MHz och en på 10 MHz för området 7–8 MHz.

Oscillatorns signal tas ut från rörets anod och förs genom kondensatorn C88 och en skärmad ledning till blandarröret.

Oscillatorröret får anodspänning genom motståndet R14 och skärmgallerspänning genom R15. C29 och C30 är avkopplingskondensatorer.

R13 är rörets belastningsresistans och R12 dess gallermotstånd.

R55 är ett shuntmotstånd i glödströmkretsen, som ger rätt värde åt strömmen genom rörets glödtråd.

HF-stoppspolen L27 förhindrar att oscillatorspänningen genom glödströmkretsen kopplas till andra rör.

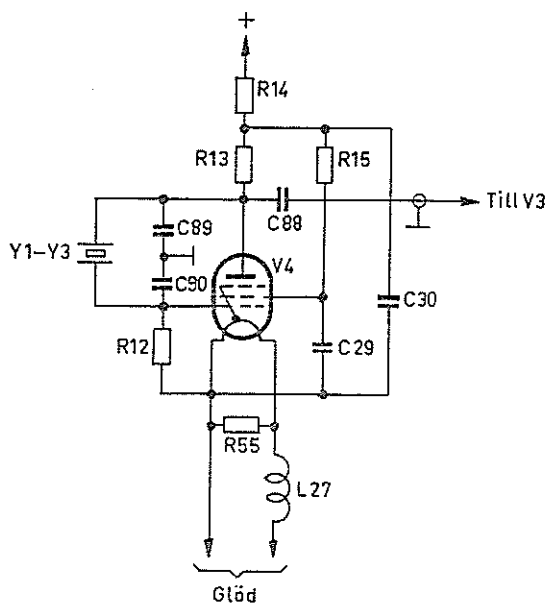


Bild 50. Kristalloscillatorenhet

VFO-enhet

VFO-enheten (bild 51) är en permeabilitetsavstämmd Hartleyoscillator (rör V6) med frekvensområdet 2,5–3,5 MHz. Svängningskretsen består av kondensatorerna C57, C58, C59 och C60 samt spolen L19. Anodspänning erhålls genom stoppspolen L28 (med avkopplingskondensatorn C56) och spolen L19 och skärmgallerspänning genom motståndet R20 (avkopplingskondensatorn C55). Lämplig gallerförspänning fås över gallermotståndet R19. Kondensatorerna C53 och C101 avkopplar den ena glödtrådshalvan och C54 och C100 den andra. Varje kondensator är på 0,04 μF .

L29 och L30 tjänstgör som HF-stoppspolar.

Oscillatorns HF-spänning tas ut genom koppelkondensatorn C51 och matas till andra blandarrörets styrgaller (V5).

För att inte anodströmmen skall belasta ena glödtrådshalvan leder ett motstånd R48 en del av strömmen förbi denna.

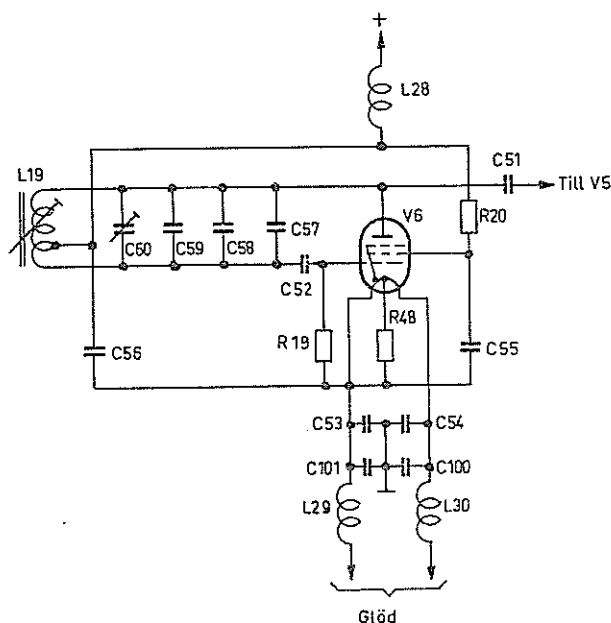


Bild 51. VFO-enhet

MF-del

Den i blandarröret V5 erhållna mellanfrekventa signalen förs från anoden direkt till ett bandfilter i MF-LF-enheten (bild 52 och 53). Filtrets primärkrets består av spolen L20 och kondensatorn C48. Sekundärkretsen, som kan avstämmas till 500 kHz, består av spolen L21 och två lika stora seriekopplade kondensatorer C49 och C50, vilkas förbindningspunkt är jordad.

Detta filter bestämmer sålunda bandbredden i mottagaren. Normalt är bandbredden 5 kHz men kan vid störningar begränsas till 2 kHz. I det senare fallet skall vågtypsomkopplaren stå antingen i läge A1 HÖGSEL eller också i läge A3 HÖGSEL.

När vågtypsomkopplaren ställs i läge A1 eller läge A3 (bild 52) är ingången på efterföljande MF-rör, V7, inkopplad över kondensatorn C49. Eftersom kondensatorerna C49 och C50 är lika stora, förs hälften av bandfiltrets sekundärspänning till V7 styrgallerkrets. Katoden är ansluten till stommen. Bandbredden för mottagaren blir i detta läge ca 5 kHz.

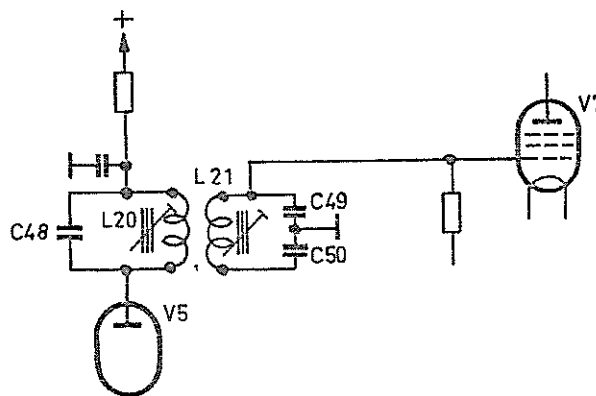


Bild 52. MF-LF-enhetens bandfilter i lägena A1 och A3

När vågtypssomkopplaren ställs i läge A1 HÖGSEL eller A3 HÖGSEL kopplas ett kristallfilter med kristallerna Y4 och Y5 till bandfiltrets sekundärkrets (bild 53). Kristallerna är var för sig parallellkopplade med de två lika stora kondensatorerna C106 och C107. Kristallen Y4 har resonansfrekvensen 500,9 kHz och Y5 499,1 kHz. Kondensatorerna C49 och C50 bildar med kristallerna, en impedansbrygga, i vars diagonal ingången på röret V7 ligger. Eftersom glödtråden på V7 är ansluten till stommen blir diagonalspänningen V_d i själva verket spänningen mellan rörets styrgaller och glödtråd.

Om de båda kristallerna hade haft samma resonansfrekvens skulle impedansbryggan varit i jämvikt vid alla frekvenser och diagonalspänningen V_d varit 0. Genom att kristallernas resonansfrekvens är något olika uppstår emellertid obalans i bryggkopplingen. Obalansen är störst vid kristallernas resonansfrekvenser, då också diagonalspänningen i impedansbryggan är störst. Kristallfiltret fungerar sålunda som ett bandpassfilter med bandbredden 2 kHz. Eftersom kristallerna motsvarar kretsar med mycket högt Q-värde blir lutningen hos bandpasskurvan mycket brant.

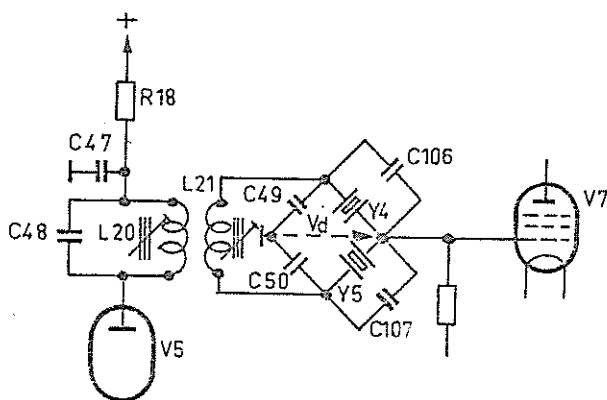


Bild 53. MF-LF-enhetens bandfilter i lägena A1 HÖGSEL och A3 HÖGSEL

MF-signalen från kristallfiltret förs till styrgallret på V7 (bild 54). I anodkretsen på detta rör ingår ett MF-bandfilter (L22, C64 och L23, C66) som är avstämt till 500 kHz. Sekundärkretsen på detta är kopplad till styrgallret på MF-rör V8, som likaledes har ett MF-bandfilter i sin anodkrets (L24, C76 och L25, C80). En liten del av MF-signalen tas ut över L26 och förs till serviceuttaget P12 på frontpanelen.

Sekundärkretsen L25, C80 i V8:s bandfilter är ansluten till en diod V14, som likriktar MF-spänningen och ger en med moduleringen varierande växelspanning över laddningskondensatorn C79. Motståndet R51, som är kopplat över C79, är belastningsmotstånd för dioden V14. Rören V7 och V8 får anodspänning genom motstånden R23 och R31 och skärmgallerspänning genom R24 och R30. Avkopplingskondensatorer i anod- och skärmgallerkretsar är C65, C75, C63 och C74.

Röret V7 får AKR-spänning genom motstånden R21 och R22, och röret V8 genom motståndet R25. C61 är avkopplingskondensator för motståndet R22 och C67 för motståndet R25. R21 är gallermotstånd för V7. Över glödtråden på röret V7 ligger ett shuntmotstånd R57, som ger glödströmmen rätt värde. Glödtråden är avkopplad till stommen genom kondensatorn C62. Stoppspolen L31 förhindrar oavsiktlig koppling till de andra MF-rören genom glödströmkretsen.

Röret V8 har sin glödtråd avkopplad till stommen genom kondensatorn C46.

Den likriktade MF-signal som fås över laddningskondensatorn C79 förs till ett filter R32, C82, som filtrerar bort mellanfrekvensspänningen. Efter filtret återstår en mot MF-signalens amplitud proportionell likspänning, på vilken den modulerade spänningen är överlagrad. Den modulerade spänningen släpps fram genom kondensatorn C81 till lågfrekvensförstärkaren under det att likspänningen tar en annan väg och utnyttjas som reglerspänning i mottagarens system för automatisk känslighetsreglering (AKR) (se nästa sida). Spänningens utseende i olika punkter i diodkretsen framgår av bild 54.

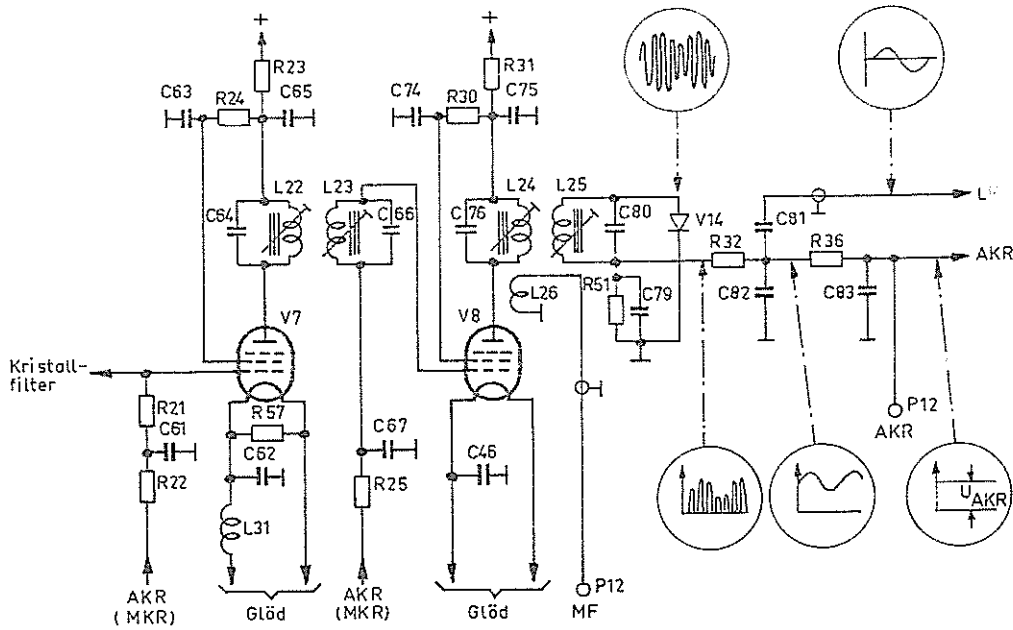


Bild 54. MF-LF-enhet med spänningskurvor

AKR-system

AKR-systemet har till uppgift att förhindra att mottagaren blir överstyrd när starka signaler kommer in. Härvid utnyttjas likspänningsdelen, som kondensatorn C81 hindrar (se ovan) men filter R36, C83 släpper fram. Spänningen är negativ i förhållande till stommen och är i läge A3 och A3 HÖGSEL ansluten till styrgallren på

rören V1, V2, V3, V7 och V8 (AKR-spänning).

AKR-spänningen blir mer negativ vid ökande MF-signal. En ökning av signalstyrkan medför sålunda minskad förstärkning i HF-, blandar- och MF-stegen. Den efter detektordioden erhållna demodulerade MF-signalspänningen är därför tämligen konstant och oberoende av den inkommande signalens styrka.

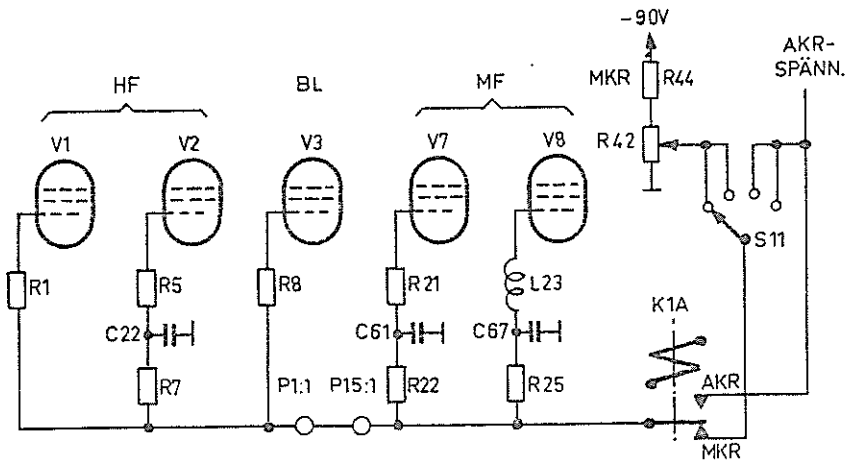


Bild 55. Mottagarens AKR- och MKR-system

I läge A1 och A1 HÖGSEL är AKR-spänningen bruten och ersatt med manuell känslighetsreglering, MKR. Härvid ändras den negativa förspänningen på rören V1, V2, V3, V7 och V8 med potentiometern R42 i spänningsdelaren R44, R42. Spänningsdelaren är ansluten till -90 V på transistoromformaren.

Bild 55 visar AKR- och MKR-systemet. För att hindra överföring av signalspänning mellan de olika stegen ingår avkopplingsfilter i AKR-tilledningarna, nämligen R7 och C22 till rör V2, R22 och C61 till V7 och R25 och C67 till V8.

För mätändamål finns AKR-spänningen på ett stift i servicetaget P12 på frontpanelen.

LF-del

I MF-LF-enheten ingår även ett lågfrekvensförstärkarsteg (V9) och ett slutsteg (V10). Till slutsteget kan högtalare eller hörtelefon anslutas (bild 56).

Den tonfrekventa signalen från detektordioden förs genom en ljudstyrkepotentiometer R43 till styrgallret på röret V9. Den förstärkta spänningen tas ut över anodmotståndet R38 och matas genom kopplingskondensatorn C85 till styrgallret på slutröret V10. I anodkretsen på slutröret finns en utgångstransformator T153.

Ljudstyrkepotentiometern R43 är ensad med en potentiometer R42, som ingår i spänningsdelaren R44, R42. Från potentiometeruttaget på R42 erhålls negativ förspänning för den manuella känslighetsregleringen.

Vid manuell känslighetsreglering (A1-mottagning) påverkas sålunda även den negativa förspänningen på de förstärkningsreglerade rören V1, V2, V3, V7 och V8 med ljudstyrkevredet (R42 vrids upp medan R43 vrids ner). Härigenom förhindras överstyrning av MF-rören vid kraftiga telegrafsignaler. Röret V9 får anodspänning genom motståndet R38 och skärmgaller-spänning genom motståndet R39. Skärmgallret är avkopplat med kondensatorn C86 och glödtråden med kondensatorn C84.

Motståndet R41 är slutrörets gallermotstånd. Shuntkondensatorn C102 ger viss diskantsänkning, vilket gör bruset mindre störande.

Rören V9 och V10 får gallerförspänning genom att deras glödtrådar är kopplade i serie med andra rörs glödtrådar. Spänningsfallet över dessa ger glödtrådarna på V9 och V10 positiv spänning i förhållande till styrgallren.

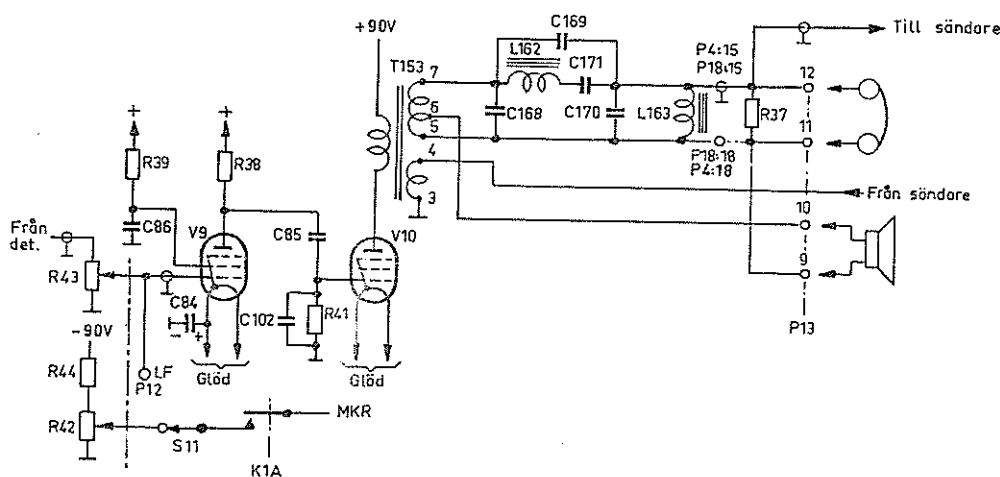


Bild 56. Mottagarens LF-del

Utgångstransformatoren T153 har två sekundär-lindningar, av vilka den ena (5—6—7) är ansluten till ett bandpassfilter med gränshfrekvenserna 300 och 4000 Hz. Filtret består av stoppspolarna L162 och L163 samt kondensatorerna C168, C169, C170 och C171. Över motståndet R37, som är filtrets belastningsmotstånd, ansluts hörtelefonen. Högtalare kan anslutas mellan uttagen 5—6 på sekundärlindningen.

Den andra sekundärlindningen 3—4 är ansluten till utgången på medhörningsoscillatorn i sändaren. Denna arbetar endast vid A1-sändning när bärvåg går ut från sändaren och ger en tonfrekvent signal i takt med teckengivningen från sändaren. Signalen kan avlyssnas i hörtelefon eller högtalare.

A1-oscillator

För att möjliggöra mottagning av telegrafi med omodulerad bärvåg har mottagaren en A1-oscillator med röret V12 (bild 57). Oscillatorn är kristallstyrd och arbetar på frekvensen 500,9 kHz. A1-oscillatorns signal förs genom läckkapacitanser och genom glödströmkretsen (V8 ligger i samma glödströmskedja som V12) till MF-stegen. En signal på 500 kHz i mottagarens MF-del blandas i mottagarens detektordiod V14 med A1-signalen 500,9 kHz, varvid skillnadsfrekvensen 900 Hz uppstår. Denna signal förstärks i mottagarens LF- och slutsteg och återges av hörtelefonen eller högtalaren.

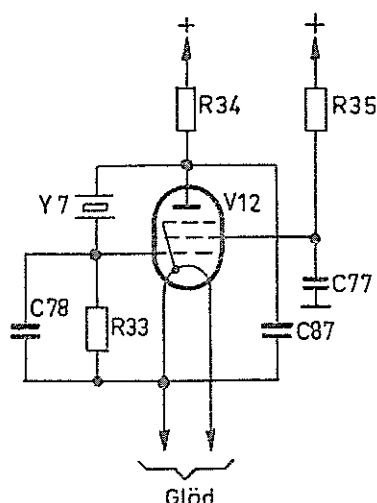


Bild 57. A1-oscillator

Oscillatorn (av Pierce-typ) har kapacitiv anodbelastning. Anodmotståndet R34 är sålunda avkopplat med en liten kondensator C87. Även gallerkretsen är kapacitiv genom att gallermotståndet R33 är parallellkopplat med kondensatorn C78. Skärmgallerspänningen tillförs genom motståndet R35 och skärmgallret är avkopplat med C77.

A1-oscillatorn är inkopplad endast när vågtypsomkopplaren står i läge A1 eller A1 HÖGSEL. Även i dessa lägen bryts den bort när kalibreringsoscillatorn startas eller när sändaren tonas in.

Kalibreringsoscillator

Kalibreringsoscillatorn har liknande koppling som A1-oscillatorn (bild 58). I kalibreringsoscillatorn fungerar dock skärmgallret som anod med kapacitiv belastning. Motståndet R28 är nämligen avkopplat till stommen med en liten kondensator C73. Även gallerkretsen är kapacitiv genom att gallermotståndet R26 är parallellkopplat med kondensatorn C72 och med trimkondensatorn C71. Kalibreringsoscillatorns frekvens kan med C71 ändras inom snäva gränser. Kristallen Y6 är avpassad för frekvensen 50 kHz.

I röret utnyttjas skärmgallret som anod, och den erhållna signalen förs därifrån genom röret till den »riktiga» anoden. Motståndet R27 är anodbelastning. Genom kondensatorn C68 förs signalen till dioden V13, som likriktar spänningen.

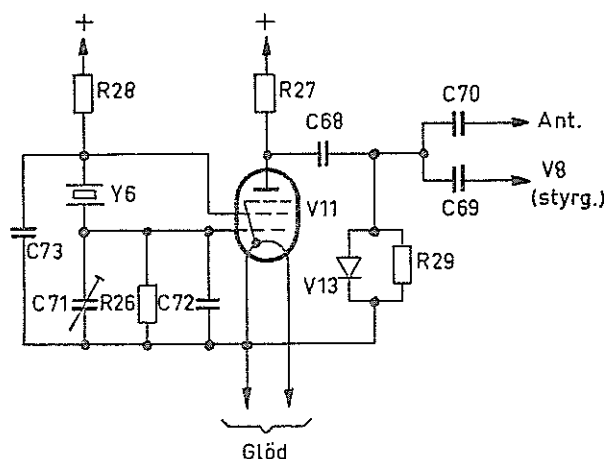


Bild 58. Kalibreringsoscillator

Härvid uppträder en mängd övertoner till den i röret bildade grundtonen 50 kHz. Dessa övertoner med frekvenserna 100, 150, 200 kHz osv utnyttjas som kalibreringssignaler. R29 är belastningsmotstånd för dioden, så att denna inte får någon förspänning genom strökapacitanser.

När kalibreringsvredet på mottagarens frontpanel ställs i läge till frigörs frekvensskalan om den står på en kalibreringsfrekvens och samtidigt sluts omkopplaren S19 i skalmekanismen (bild 59). När S19 sluts, slår relät K1 i MF-LF-enheten till. Relät sluter anod- och skärmgallerspänningen till kalibreringssoscillatorn, som startar. Om A1-oscillatorn är inkopplad, bryts den samtidigt bort av K1, varvid förstärkningsregleringen för HF- och MF-rören ställs om från läge MKR till läge AKR.

Signalerna från kalibreringssoscillatorn matas in dels till styrgallret på MF-rör V8, dels till mottagarens antennintag. I MF-förstärkaren förstärks kalibreringssoscillatorns tionde övertton, 500 kHz, medan övriga frekvenser filtreras bort. I HF-förstärkaren förstärks den övertton från

oscillatorn som svarar mot frekvensen för den inställda kalibreringspunkten. Övriga kalibreringssignaler dämpas på grund av mottagarens selektivitet.

Den förstärkta kalibreringssignalens frekvens omvandlas i blandarstegen. Om VFO-enheten står på rätt frekvens får man från andra blandarsteget en signal med frekvensen 500 kHz. Denna överensstämmer då exakt med kalibreringssoscillatorns tionde övertton, tillförd styrgallret på V8. I detta fall uppträder ingen interferenston (=skillnadsfrekvens) när signalerna likriktas i mottagarens detektordiod – man får nollton. Har VFO-enheten däremot ett frekvensfel på exempelvis 200 Hz uppstår i detektorn en skillnadsfrekvens på 200 Hz, som kan avlyssnas i den till mottagaren anslutna hörtelefonen eller högtalaren.

Kalibrering sker genom att man vrider frekvensratten, så att tonhöjden sjunker till dess att nollton erhålls. Eftersom frekvensskalan är spärerad i kalibreringspunkten visar skalan rätt frekvens när nollton ställts in.

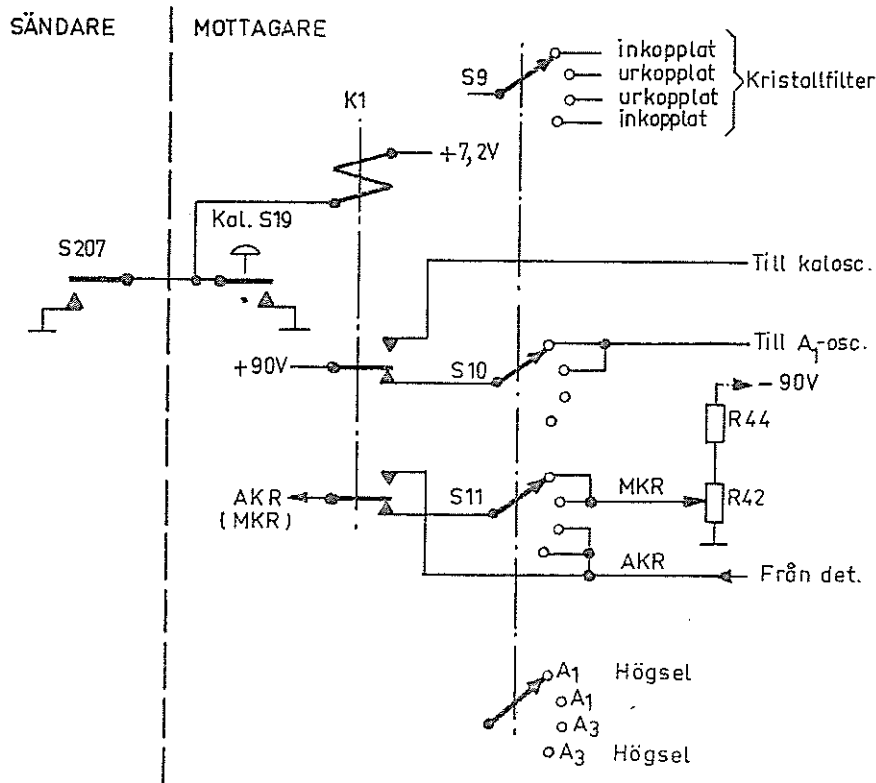


Bild 59. Start av kalibreringssoscillator

Transistoromformarenhet

Transistoromformaren omvandlar ackumulatorspänningen 7,2 V till spänningarna +150 V, +90 V och -90 V för anod-, skärmgaller- och gallerförspänningar i sändare och mottagare.

Transistoromformaren har en mottaktskopplad oscillator med två transistorer som alstrar en växelspanning. Växelspanningen transformeras upp, likriktas och filtreras så att likspänningar av önskad storlek erhålls.

Verknings sättet för den mottaktskopplade oscilatorn är följande. En växelspanning i kollektorkretsen för V156 förs till basen på V155 genom C153 och R154, under det att en växelspanning i kollektorkretsen för V155 förs till basen på V156 genom C152 och R153. Kopplingen självsvänger på ungefär samma sätt som en mottaktskopplad röscillator. Uppkomsten av svängningar i startögonblicket underlättas genom att basen på transistor V156 är negativt förspänd genom motståndet R155.

Den alstrade växelspanningen har kantvågsform på grund av att järnkärnan i transformatorn T151 mättas med vissa intervaller under svängningsförloppet. Kantvågens frekvens är ca 4 kHz. Batterikretsen är omsorgsfullt avkopplad med kondensatorerna C160 och C162 samt stoppspölen L153. Härigenom undviker man störningar i MF- och LF-delen. Kondensatorn C159 är störningsdämpande och kondensatorn C151 höjer oscillatorns verkningsgrad.

Transformatorn T151 har tre sekundärlindningar. Från sekundärlindningen 6-7-8 erhålls en växelspanning, som efter tvåpulslirikning i dioderna V153 och V152 och efter filtrering i filtret C161, L152 och C164 ger +90 V. Från sekundärlindningen 9-10 får man en växelspanning, som efter enpulslirikning med dioden V151 och efter filtrering i filtret C155, R157, R158 och C156 ger -90 V. Från sekundärlindningen 4-5 erhålls en växelspanning, som efter likriktning i en Graetzbrygga och efter filtrering i filtret C157, L151 och C158 ger +150 V.

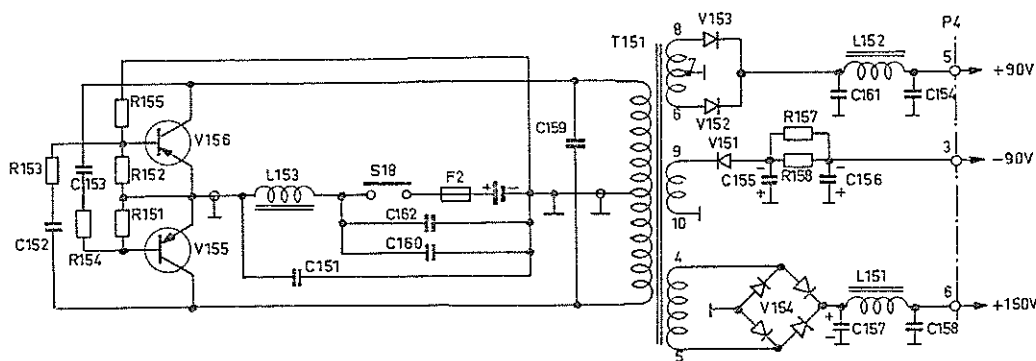


Bild 60. Transistoromformarenhet

Funktionsomkopplare

Funktionsomkopplare med sektionerna S12—S16 används vid inställning av stationen för olika trafikslag (se sidan 62).

Vågtypsomkopplare

Vågtypsomkopplarvredet påverkar följande tre omkopplarsektioner:

- S9 kopplar in kristallfiltret mellan rör V5 och V7 när vågtypsomkopplaren står i lägena A1 HÖGSEL och A3 HÖGSEL.
- S10 sluter anod- och skärmgallerspänningarna till A1-oscillatorröret V12 i lägena A1 och A1 HÖGSEL.
- S11 kopplar negativ spänning genom R42 till styrgallren i mottagarens HF- och MF-rör i lägena A1 och A1 HÖGSEL (bild 55). I lägena A3 och A3 HÖGSEL kopplar den bort R42 och kopplar i stället in AKR-spänningen till HF- och MF-rören.

Mottagarens glödströmskretsar

Glödströmmen tas ut från batteriet (7,2 V). Rören är kopplade i tre grupper med glödtrådarna i serie, så att 50 mA erhålls i varje gren. Ett motstånd R58 kopplas in och sänker spänningen ca 1 V när relät K2 slår till vid laddning med generatoren. Glödströmmen filtreras i ett filter, som består av stoppspolen L164 samt kondensatorerna C173 och C103.

Glödtrådarna i rören V5, V6 och V7 är ständigt inkopplade när stationen är i drift.

Glödtrådarna i de övriga rören får glödström under mottagning när SM-relät (K204) är frånläge samt under sändning när funktionsomkopplaren (med bl a S16) står i något av lägena 3, 4 eller 5.

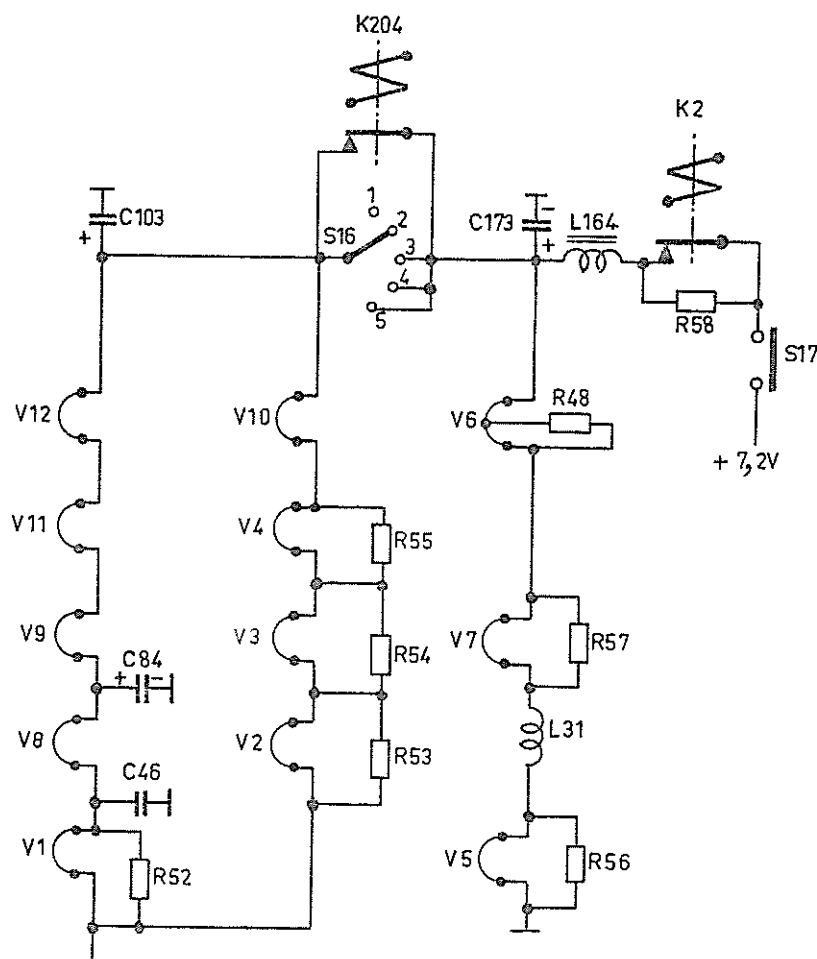


Bild 61. Mottagarens glödströmskretsar

SÄNDARE

Sändaren har fyra frekvensområden (2–2,82, 2,82–4, 4–5,64 och 5,64–8 MHz). Den är bl a för sin strömförsörjning beroende av anordningar i mottagaren, varför den inte kan användas fristående.

Sändarens blockschema visas på bilaga 1. Den har ett styrsteg (VFO), vars frekvens kan ställas in på två frekvensområden, 2–2,8 MHz och 2,8–4 MHz. Signalen från styrsteget leds till ett isoleringssteg, som även fungerar som flerfaldarsteg (frekvensdubbling) vid sändning på frekvensområdena 4–5,6 MHz och 5,6–8 MHz. Från isoleringssteget förs signalen till ett drivsteg, vars utspänning i sin tur leds till ett slutsteg.

Vid lågeffekt (0,5 W uteffekt) ansluts stationens antennenhet till drivsteget över reläkontakten A på blockschemat. Slutsteget är då fränkopplat. Under telegrafi (vågtyp A1) tas från drivsteget en signal ut även till en medhörningsoscillator. Medhörningssignalen kan avlyssnas i den till mottagaren anslutna hörtelefonen eller högtalaren.

Under telefoni (vågtyp A3) anodmoduleras drivsteget från en lågeffektmodulator, som får signalspänning från en mikrofonförstärkare.

Vid högeffekt (8 W uteffekt) ansluts stationens antennenhet till slutstegets utgång genom reläkontakt B på blockschemat. Slutsteget är då inkopplat och får styrspänning från drivsteget.

Under telefoni anodmoduleras nu slutsteget från en högeffektmodulator, som får drivspänning från lågeffektmodulatorens. Moduleringen på drivsteget är därvid bortkopplad.

VFO-enhet

VFO-enheten består av en styroscillator, som är permeabilitetsavstämd genom att järnkärnan i spolen L201 kan förskjutas. Avstämningsskondensatorerna C201, C202 och C203 över induktansspolen ger frekvensområdet 2,8–4 MHz hos oscillatorn. När strömställaren S201, som påverkas med sändarens frekvensområdesvred, sluter, inkopplas parallellt över avstämningsskretsens kondensatorerna C205 och C206 samt en serie-

krets C204, L210. Därvid erhålls en så stor kapacitans över kretsen att oscillatorfrekvensen blir 2–2,8 MHz.

Båda frekvensområdena kan trimmas, det högre med trimkondensatorn C202, det lägre med trimkondensatorn C205.

Oscillatorröret får anodspänning genom L201 och skärmgallerspänning genom motståndet R203. C209 och C212 är avkopplingskondensatorer.

Kondensatorn C208 spärrar anodspänningen så att den inte kommer in på styrgallret. Motståndet R201 är rörets gallermotstånd.

För att inte anodströmmen skall belasta den negativa glödtrådshalvan leds den genom motståndet R202 till stommen. Filtret C211, L212 förhindrar att oscillatorspänning från röret når ut på glödströmkretsen. R204 är ett shuntmotstånd, som avpassar oscillatorrörets glödström till korrekt värde.

Den i oscillatorn alstrade styrspänningen förs genom kondensatorn C207 till isoleringssteget.

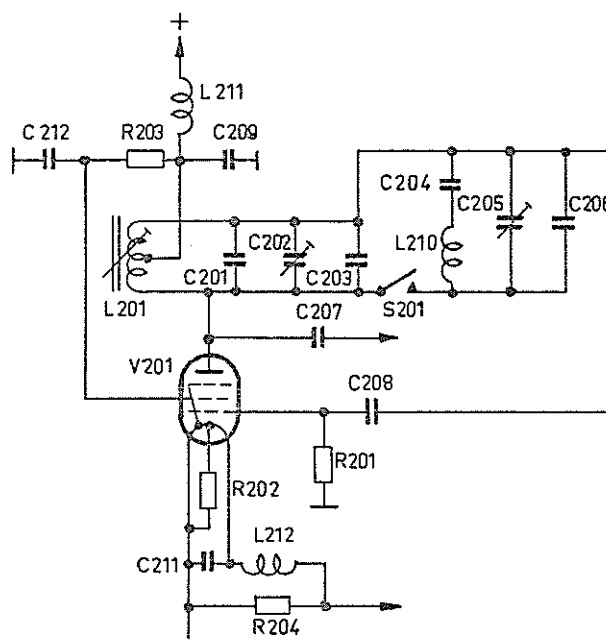


Bild 62. Sändarens VFO-enhet

Frekvensnoggrannheten hos sändarens VFO-enhet är inte lika hög som hos mottagarens. Frekvensen kan nämligen avvika från den på sändarens frekvensskala angivna med ± 10 kHz på de två lägsta frekvensområdena och med ± 20 kHz på de två högsta. En noggrann frekvensinställning för sändaren erhålls genom att sändaren tonas in på mottagaren.

Isoleringssteg

Utsignalen från styroscillatorn förs in på isoleringssteget (bild 63 och 64) till gallret på ett förstärkarrör V202. Detta isolerar oscillatorn från de efterföljande delarna av sändaren, så att dess avstämning inte påverkar styroscillatorns (sändarens) frekvens. Isoleringsstegets krets-schema för de båda lägsta frekvensområdena (2–2,8 MHz och 2,8–4 MHz) visas på bild 63 och för de båda högsta (4–5,6 MHz och 5,6–8 MHz) på bild 64.

Isoleringsstegets utsignal matas inom de båda lägsta frekvensområdena genom kondensatorerna C234 och C221 till drivstegets styrgaller. Isoleringsstegets anodbelastning på dessa frekvensområden utgörs av en oavstämd stoppspole L213. Röret får skärmgallerspänning genom motståndet R207. C220 och C213 är avkopplingskondensatorer och R205 är rörets galler-motstånd.

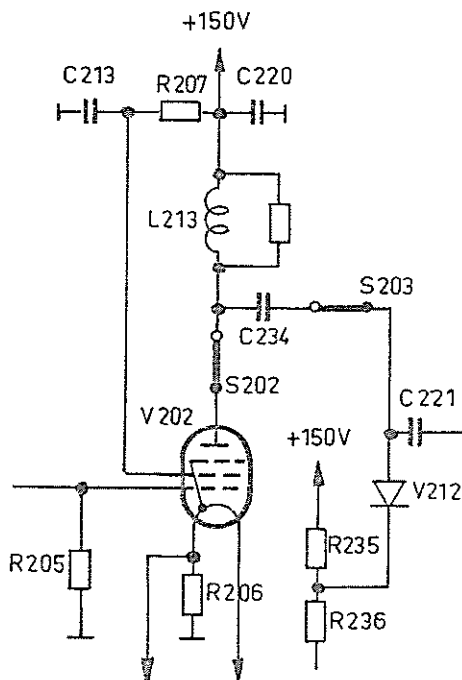


Bild 63. Isoleringssteg lägre frekvensområden

Inom de båda högsta frekvensområdena kopplas utsignalen till drivsteget i stället genom två fast avstämda bandpassfilter. Det ena, L202, L203, C216, C217, används inom frekvensområdet 4–5,6 MHz och släpper endast igenom dessa frekvenser. Det andra, L204, L205, C218, C219, används inom frekvensområdet 5,6–8 MHz och släpper igenom endast dessa frekvenser. Inom frekvensområdet 4–5,6 MHz arbetar oscillatorn på frekvenserna 2–2,8 MHz och inom området 5,6–8 MHz på frekvenserna 2,8–4 MHz. I båda fallen utnyttjas oscillatorns andra överton (frekvensdubbling).

Storleken på signalen från isoleringssteget begränsas av dioden V212. Dioden får positiv förspänning genom spänningsdelaren R235, R236, så att den är spärrad så länge växelspanningens amplitud på drivstegets styrgaller understiger 10 V. När isoleringsstegets utspänning överstiger detta värde, blir dioden ledande och förhindrar att utspänningen blir större än ca 25 V. Dioden åstadkommer att amplituden för signalen på drivstegets styrgaller blir oberoende av frekvensen över sändarens hela frekvensområde.

Spolarna L202, L203, L204 och L205 i bandpassfiltren är trimbara med gängade järnpulverkärnor.

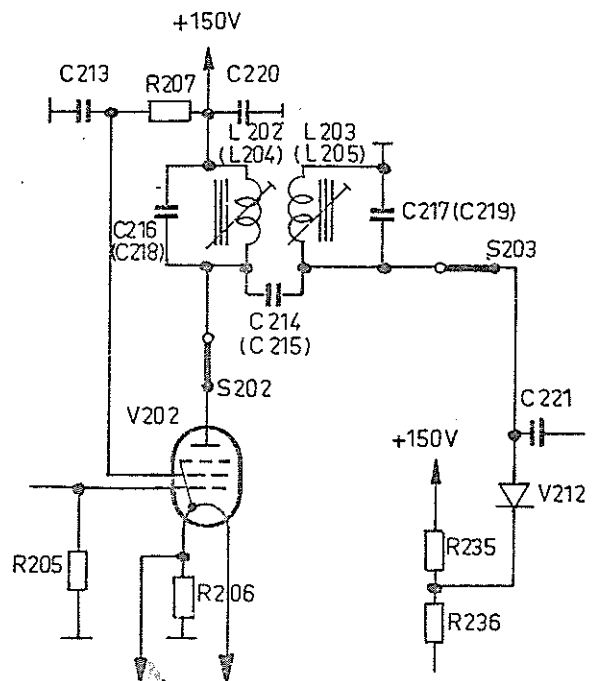


Bild 64. Isoleringssteg, högre frekvensområden

Drivsteget anodmoduleras då genom att dess anodspänning varierar i takt med tal-frekvensspänningen över sekundärlindningen på T203. Skärmgallerspänningen tas ut över motståndet R222 shuntat med kondensatorn C245.

Drivstegets signal förs genom ett uttag på L207 till slutrörets (V205) styrgaller.

Slutsteg

Slutsteget har ett rör V205 (se högra delen av bild 65). De två tetroderna i detta rör är parallellkopplade. Från ett uttag på spolen L207 i drivstegets anodkrets kopplas signalspänning till slutrörets styrgaller. Slutröret får strypspänning och negativ förspänning på samma sätt som drivsteget, emedan gallermotståndet R213 är ansluten till samma spänningsdelare, R158, R157, R238, R212, R209, som utnyttjas för styrning av drivröret. Slutröret får anodspänning genom stoppspolen L215. Slutstegets avstämda anodkrets med spolen L208 är ansluten till anoden över två seriekopplade kopplingskondensatorer C236 och C254. Den avstämda kretsen är permeabilitetsavstämd (med förskjutbar järnkärna) och i stort sett uppbyggd på samma sätt som drivstegets anodkrets.

Parallellt över spolen L208 är inkopplade inom frekvensområdet 2–2,8 MHz kondensatorerna C242 och C243, inom området 2,8–4 MHz C240 och C241, inom området 4–5,6 MHz C238 och C239 samt inom området 5,6–8 MHz C237.

Omedelbart intill spolen L208 sitter spolen L209. Genom denna matas slutstegets uteffekt till en kontaktfjäder på relä K202. Vid högeffektsändning, när K202 är tillslaget, är kopplingspolen ansluten till stationens antennenhet.

Till kopplingspolen är också neutraliseringskondensatorn C233 ansluten. Härigenom förhindras självsvängning i slutsteget (jfr kondensator C222 i drivsteget).

Slutröret får anodspänning +300 V endast vid högeffekt. Anodspänningen matas genom sekundärlindningen på högeffektmodulatorstegets moduleringstransformator T204. Vid A3-sändning med högeffekt anodmoduleras slutröret av tal-frekvensspänningen över denna lindning.

Mikrofonförstärkarsteg och modulator

Mikrofonförstärkarsteget med rör V206 är kopplat enligt vänstra delen av bild 66.

Ingångstransformatoren T201 är en differentialtransformator. Dess primärlindning delas symmetriskt med ett mittuttag. Till den ena halvan kan en linje anslutas över uttag 7–8 på mottagarens anslutningsplint P13. Till den andra kopplas SM-omkopplaren över uttag 5 och 6 på samma plint och genom transformatorn T154 i mottagaren. Till lindningens mittuttag är mottagarens utgång ansluten över uttag 11–12 också på plint P13.

Omsättningen i transformatorn T201 är avpassad så, att amplituden begränsas. Vid stora amplituder (positiv halvperiod) i mikrofonförstärkar-röret V206 uppträder nämligen gallerström. Amplitudbegränsning erhålls även på grund av att röret stryps vid stora negativa halvperioder. Röret är triodkopplat genom att skärmgallret är anslutet till anoden.

Motstånden R216 och R217 bildar tillsammans med C246 ett högpasfilter. Frekvenser från ca 800 Hz och nedåt dämpas med 6 dB/oktav. I anodkretsen på V206 ingår en transformator T202. Transformatorns sekundärlindning är ansluten till styrgallren på drivstegets modulatorrör (lågeffektmodularen, V207 och V208). Rören är mottaktskopplade. De får negativ förspänning genom mittuttag på sekundärlindningen på T202.

Motstånden R220 och R219 bildar med kondensatorerna C248 och C249 ett lågpasfilter med övre gränshfrekvens ca 20 kHz.

Rören V207 och V208 är triodkopplade. Drivstegets modulertransformator T203 har två sekundärlindningar. Den ena är ansluten till drivstegets anodstoppspole L214 genom relät K201. Parallellt över denna lindning ligger ett kiselkarbidmotstånd R223, som dels dämpar de spänningpulser som uppstår i transformatorn vid omkoppling (jfr bild 65), dels begränsar moduleringsignalens amplitud.

Den andra sekundärlindningen har två symmetriska lindningshalvor anslutna till högeffektmodulatorens i slutsteget V209. De båda tetroderna i röret är kopplade i mottakt. Röret får gallerförspänning genom mittuttaget på sekundärlindningen T203. För att erhålla tillräcklig utstyrning av slutsteget V209 inkopplas seriemotståndet R248 i serie med kiselkarbidmotståndet R223 under högeffektsändning.

I anodkretsen på rör V209 ingår primärlindningen på transformatorn T204. Sekundärlindningen är kopplad till slutrörets anod över stoppspolen L215.

Vid vågtyp A3 på högeffekt anod- och skärmgallermoduleras alltså slutröret (se även bild 65).

Parallellt över sekundärlindningen T204 ligger ett kiselkarbidmotstånd R225. Detta motstånd dämpar höga spänningpulser som kan uppstå i lindningen vid A1-sändning.

Vid lågeffekt är glödspänningen till röret V209 bruten. Den spänning som matas till gallret på röret V209 ger alltså inte upphov till någon effektförbrukning. Vid högeffekt får röret V209 glödström samtidigt som relät K201 slår till och bryter bort sekundärlindningen på modulertransformatorn T203 från drivrörens anodkrets.

Under duplextrafik, när mottagaren och sändaren är igång samtidigt, finns risk för rundsvängning, dvs den mottagna signalen kopplas till sändaren och orsakar en tjutande ton. Differentialkopplingen förhindrar detta på följande sätt (bild 67).

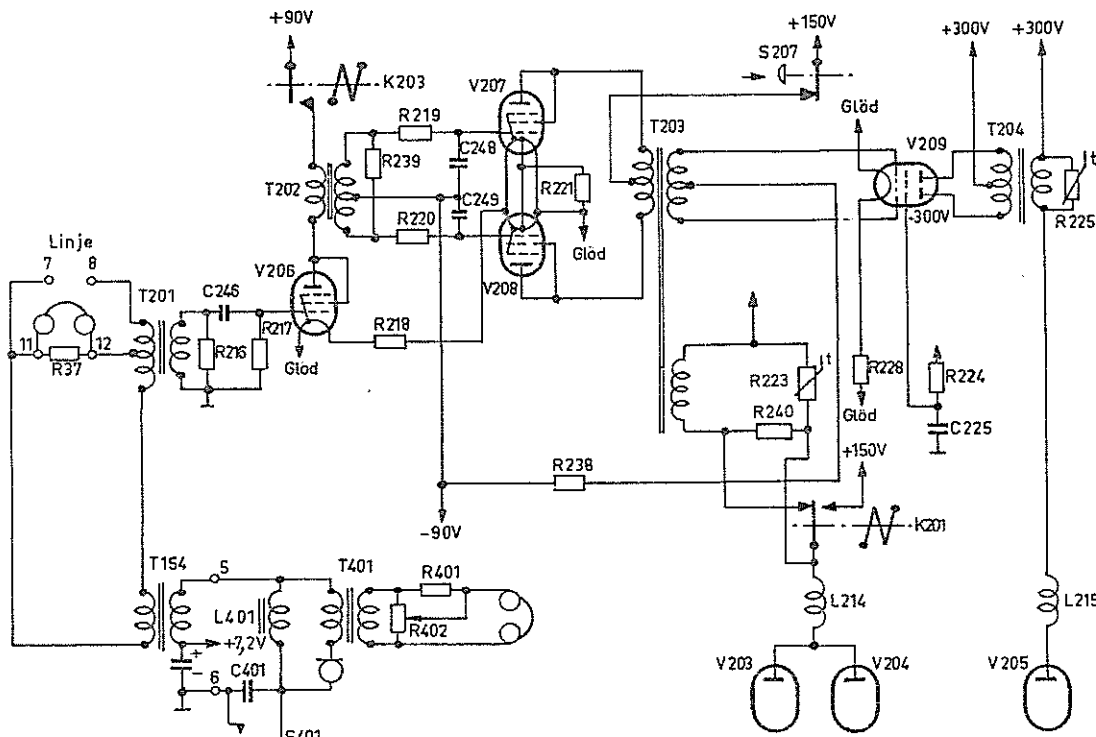


Bild 66. Mikroförförstärkarsteg, lågeffektmodulatorsteg och högeffektmodulatorsteg

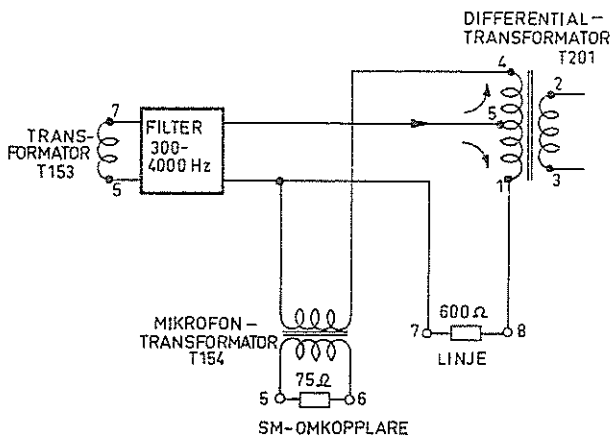


Bild 67. Differentialkopplingen hos ingångstransformatoren T201

LF-spänningen över T153 driver strömmen i pilens riktning under ena halvperioden och i motsatt riktning under den andra. Genom differentialtransformatorns lindningshalvor går sålunda alltid två motriktade strömmar. Om linjen och mikrofontransformatorn belastar var sin halva lika mycket blir de båda strömmarna lika stora. Ingen spänning induceras då i sekundärlindningen på T201, som är ansluten till mikrofonförstärkarens styrgaller. För att differentialkopplingen skall fungera måste ljudstyrkevidet ställas så, att lågfrekvensspänningen över T153 inte blir för stor.

Medhörningsoscillator

Medhörningsoscillatoren har en transistor V213 med en avstämd krets i kollektorkretsen. Den avstämda kretsen består av primärlindningen i transformatorn T205 och kondensatorn C253. Sekundärlindningen på transformatorn utgör återkopplingslindning och återför en del av den i kollektorkretsen alstrade signalspänningen till basen genom en kondensator C252. Basen får lämplig likspänning genom ett motstånd R232.

Medhörningsoscillatoren får likriktad HF-spänning som arbetsspänning från sändarens drivsteg genom en lågohmig kopplingspole L206. Denna ligger på samma kärna som drivstegets anodkretsspole L207 och överför en del av den i drivsteget alstrade HF-signalen till en likriktarkrets. Om relä K205 (A1-relät) är i tilläge

passerar varje positiv halvperiod av HF-strömmen genom R231, dioden V210 och transistorn V213.

Oscillatoren arbetar på frekvensen 800 Hz. Kretsen T205, C253 är nämligen avstämd till denna frekvens.

Oscillatorsignalen tas ut från sekundärlindningen på T205 och förs till en lindning på utgångstransformatoren T153 i mottagarens lågfrekvensdel. Signalen kan avlyssnas genom en hörtelefon eller en högtalare ansluten till uttag 9 och 10 på mottagarens plint P13.

Eftersom medhörningsoscillatoren svänger endast när signal uppträder i drivstegets anodkrets kan man vid telegrafi utnyttja denna signal för medhörning av telegrafering från egen station. Vid A3-sändning är medhörningsoscillatorns stomanslutning bruten genom relä K205, såsom visas på bild 68, så att medhörningston inte erhålls.

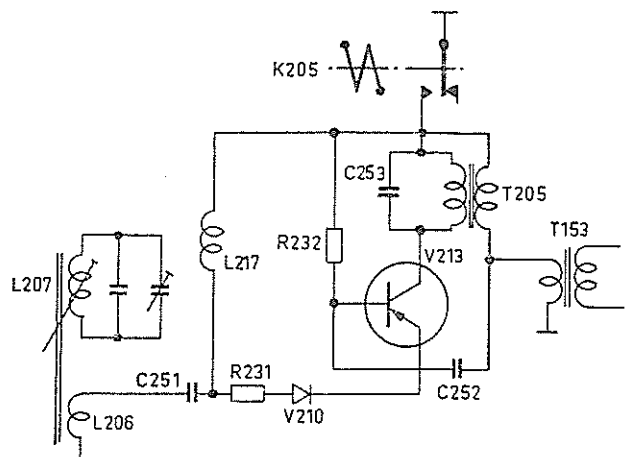


Bild 68. Medhörningsoscillator

ANTENNENHET

Antennenheten kan funktionsmässigt delas upp i fyra huvuddelar, nämligen anpassningstransformator, variometer, mätbel och konstantenn.

Anpassningstransformatorn T301 anpassar antennens strålningsresistans till sändarens utgångs-impedans (50 Ω). Transformatorns varvtalsförhållande ställs in med vred B, så att anpassning erhålls till olika antenntyper.

Frekvens och antenntyp, ställs in med vred D (S303, S304 och S305) som kopplar in en av variometerspolarna L302-L304. I vissa omkopplarlägen (bild 70) kopplas kondensatorer (C304-C307) in i serie med variometern eller parallellt över utgången (C308-C309).

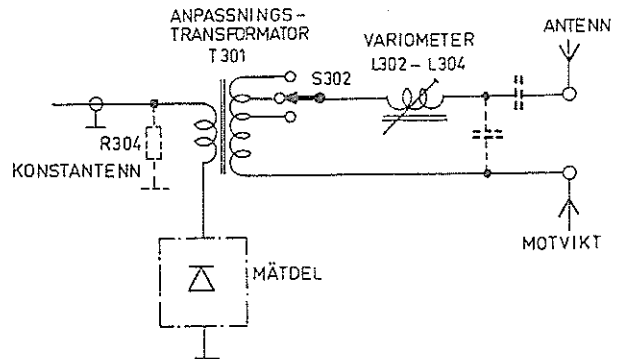


Bild 69. Antennenhet

Omkl-läge	Schema
1	
2-3	
4-5	
6-9	
10-11	

Bild 70. Antennenhetens variometer när vred D står i sina olika lägen

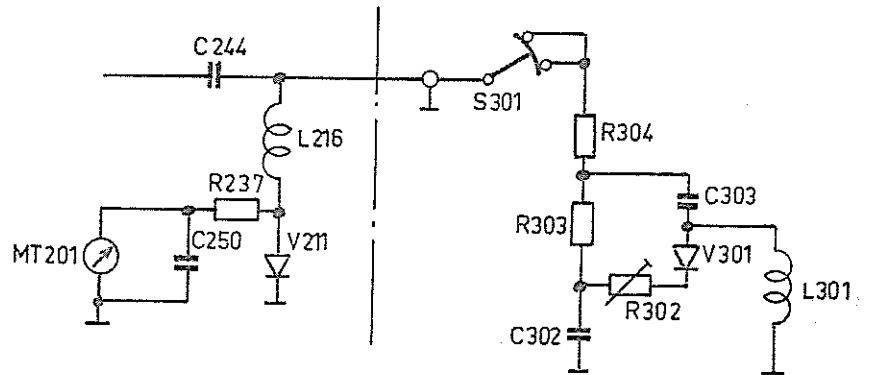


Bild 71. Antennenhetens mätadel när vred A står i läge KONST-ANT

Den inkopplade variometerspolen ställs in med vred C så att antennen avstäms till serieresonans. Härvid belastas sekundärlindningen på anpassningstransformatorn endast resistivt. Variometerspolarna har järnpulverkärnor som förskjuts av en kuggstång när man vrider vred C.

Mätdelen lämnar en likspänning som överlagras på HF-signalen i koaxialkabeln till sändaren och förs till mätinstrumentet i sändaren. Med instrumentomkopplaren A (S301) kan olika mätlägen ställas in (bild 71). I lägena STRÖM och KONST-ANT är likspänningen ett mått på matarledningsströmmen. I läge AVST fungerar mätdelen som en impedansmätbrygga, som lämnar nollspänning när matarledningen (sändaren)

belastas med en impedans på 50Ω , fasvinkel 0° .

När instrumentomkopplaren ställs i läge KONST-ANT (bild 71) inkopplas konstantennen R304. Denna är ett reaktansfritt motstånd på 50Ω och när den ställs i läge STRÖM (bild 72) inkopplas i stället anpassningstransformatorn T301. Ett motstånd R303 på 2Ω ligger inkopplat i serie med antingen konstantennen eller anpassningstransformatorns primärlindning. Parallellt över detta motstånd, men sinsemellan seriekopplade, ligger en kondensator C303 på 1000 pF , ett motstånd R302, reglerbart till högst 1000Ω , och en diod V301. Kondensatorn C302 stömförbinder växelströmsmässigt ena sidan av R303.

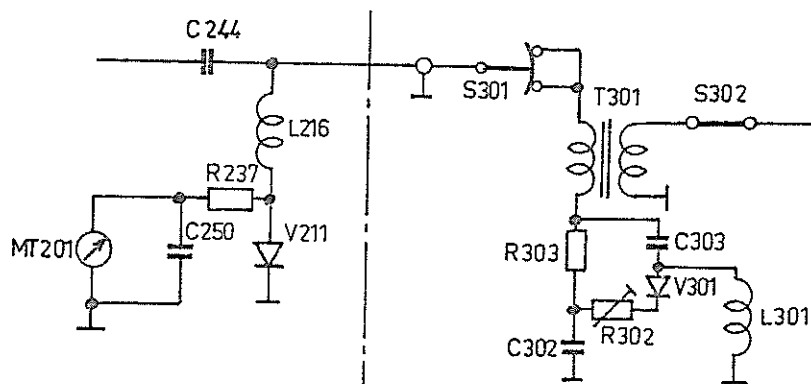


Bild 72. Antennenhetens mätadel när vred A står i läge STRÖM

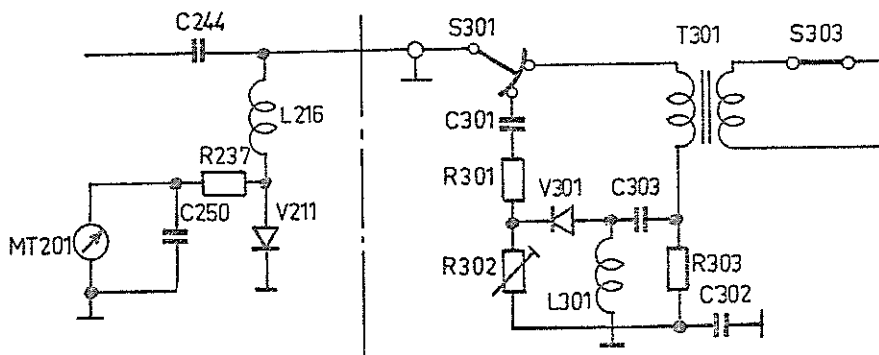


Bild 73. Antennenhetens mätdel när vred A står i läge AVST

Växelspänningen över R303 likriktas i dioden V301 och laddar upp kondensatorn C303. Kondensatorns ena sida är likspänningsmässigt ansluten till stommen genom en HF-stoppspole L301. Likspänningen (mätspänningen) överförs från konstantennen och primärlindningen i anpassningstransformatoren genom mittledaren i matarkabeln mellan antennenheten och till mätinstrumentet MT201 i sändaren. Innan mätspänningen når MT201 passerar den en stoppspole L216 och ett motstånd R237. Stoppspolen förhindrar att mätinstrumentet påverkas av sändarens högfrekventa utgångsspänning.

Mätinstrumentet visar en spänning som är proportionell mot strömmen genom konstantennen resp anpassningstransformatorns primärlindning. Instrumentets utslag är sålunda ett mått på strömmen genom konstantennen och den anslutna antennen.

Dioden V211 skyddar instrumentet mot överbelastning genom att begränsa spänningen till detta. Mätningar kan därför göras vid både högeffekt och lågeffekt utan omkoppling av instrumentet. Vid mätning av ackumulatorspänning kopplas dioden bort, så att instrumentets utslag blir linjärt.

När instrumentomkopplaren ställs i läge AVST (bild 73) bildar motstånden R302 och R303 tillsammans med R301 och primärlindningen T301 en impedansbrygga i vars diagonalgren en diod V301 är kopplad i serie med en kondensator C303.

Det variabla motståndet R302 är inställt så, att det uppstår bryggbalans om impedansen sedd från anpassningstransformatorns primärlindning är resistiv (exakt 50Ω). Därvid uppträder ingen diagonalspänning.

Om kretsen avviker från 50Ω bildas en spänning över bryggdiagonalen. Spänningen likriktas i dioden V301 och laddar upp kondensatorn C303. Eftersom kondensatorns ena sida är likspänningsmässigt stomförbunden genom HF-stoppspolen L301 når kondensatorspänningen mätinstrumentet i sändaren genom primärlindningen i T301 och innerledaren i matarkabeln.

Mätinstrumentets utslag är ett mått på hur mycket belastningen på sändarens utgång avviker från 50Ω . Antennenhetens vred skall ställas in för lägsta utslag på instrumentet.

SM-OMKOPPLARE

Mikrofonströmmen förs genom lindningen i relät K203 i sändaren och en lindning i transformatorn T154 till SM-omkopplaren. I SM-omkopplaren passerar strömmen primärlindningen på transformatorn T401, genom handmikrotele-

fonens kolkornsmikrofon (MIK1) och till stommen (tangents tryck). Stoppspolen L401 är parallellkopplad med primärlindningen T401 och mikrofonen. Strömmen genom stoppspolen är tillräcklig för att hålla relät K203 tillslaget oberoende av de variationer som uppstår i kolkornsmikrofonens resistans.

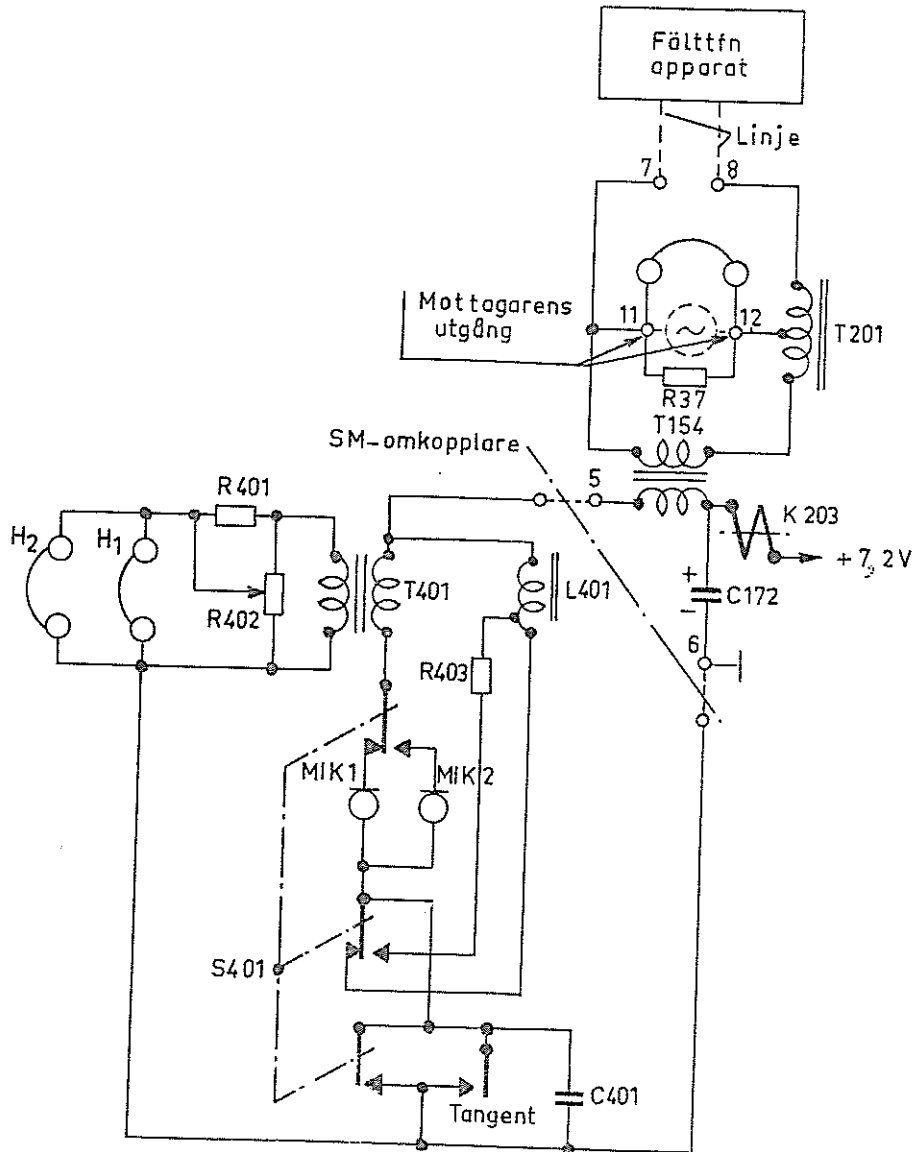


Bild 74. SM-omkopplare med hand- och strupmikrotelefon anslutna

Tangentkontakten är parallellkopplad med kondensatorn C401. På grund härav är kretsen för växelström sluten även när tangenten inte är intryckt, varför signal från mottagaren alltid når handmikrotelefonens hörtelefon H1. SM-omkopplarens tangent S401 används vid omkoppling till sändning med strupmikrotelefon (MIK 2). Till en del shuntas därvid primärlindningen T401 och strupmikrofonen av stoppspolen L401 och motståndet R403. Denna shuntning minskar det kraftiga basregistret hos strupmikrofonen och ger samtidigt hållström för relät K203, liksom när handmikrotelefon används.

Med SM-omkopplarens ljudstyrkeratt (potentiometern R402) kan man ställa in ljudstyrkan, som normalt dock bör vara fullt påskruvad och i första hand regleras med mottagarens ratt.

Om strupmikrotelefon används utan att handmikrotelefon är ansluten måste de mittersta hylsorna i SM-omkopplarens uttag, märkt HANDMIK, kortslutas. Annars bryts strömkretsen med mikrofontransformatorn T401 när man släpper tangenten på SM-omkopplaren (S401).

När någon av tangenterna på antingen handmikrotelefonen eller SM-omkopplaren trycks in, slår relä K203 till och startar sändaren, om funktionsomkopplaren står i läge SIMPLEX LINJEN TILL. Vid duplextrafik är sändaren i funktion hela tiden oavsett tangenternas läge. För att mikrofonström skall erhållas måste man dock även då trycka in en av de båda tangenterna.

Mellan SM-omkopplaren och mottagaren kan en förlängningskabel på högst 36 Ω kopplas in. Om en kabel med högre resistans används måste en särskild strömkälla kopplas in i serie med förlängningskabeln, så att tillräcklig mikrofonström (ca 90 mA) erhålls.

SM-omkopplaren med förlängningskabel ansluten till uttaget SM-OMK används endast vid fjärrmanövrering på kortare avstånd. Vid fjärrmanövrering på längre avstånd används en telefonapparat ansluten till uttaget LINJE på mottagaren.

På telefoni erhålls medhörning genom transformatorn T401, som har sekundärsidan ansluten till hörtelefonen. Medhörning erhålls även över uttagen HÖGT och LINJE på mottagarens anslutningsplint P13, över LINJE dock inte i läge DUPLEX LINJEN FRAN.

GENERATOR

Generatoren lämnar växelspanning med frekvensen 500 Hz, när den vevas med 62 r/m. Tomgångsspänningen är 13,5–15 V. Vid laddning av ackumulator eller vid belastning med sändarens effektsteg är spänningen från generatoren ca 12 V. Generatorn vevas med sådan hastighet att instrumentet på likriktarenheten visar på det röda strecket (12 V).

Generatorns rotor med sina 24 poler, varannan nordpol och varannan sydpol, ger ett flöde enligt bild 75. När rotorn är igång, växlar flödesriktningen varje gång en ny pol passerar en av statorns 24 tänder. För en fullständig sinusvägning fordras sålunda att två poler passerar samma tand. När rotorn vrids ett varv induceras 12 perioder. När generatoren vevas 62 r/m roterar rotorn 2500 r/m.

$$\text{Frekvensen blir då } \frac{12 \cdot 2500}{60} = 500 \text{ Hz}$$

På varje statortand finns en lindning med sex varv. Alla 24 lindningarna är seriekopplade och ger en utspänning som är 24 gånger den spänning som induceras i varje sexvarvslindning. Av bild 75 framgår att flödet alltid har olika riktning i två intilliggande tänder. För att de inducerade spänningarna skall få rätt polaritet för seriekoppling byts lindningsriktning för varje tand.

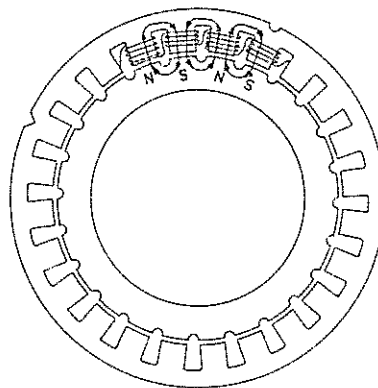


Bild 75. Generatorns rotor

Generatorns likriktarenhet består av hög- och lågsäningslikriktare samt ett instrument med instrumentlikriktare (bild 76).

Generatorm är ansluten till plint P502 på likriktarenheten med två kabelskor. Generatorspänningen förs till ena halvan av primärlindningen på transformatorn T501. Genom att dioderna V501 och V502 är kopplade till primärlindningens ytterpunkter och transformatorns mittpunkt är kopplad till stommen uppstår en tvåpulslilikriktad spänning mellan diodernas hopkopplingspunkt och stommen. Efter glättningsfiltret, som består av stoppspolen L502 och elektrolytkondensatorn C503, har spänningen lämplig nivå för laddning av ackumulatorerna. Transformatorn har två sekundärlindningar. Den ena lindningen ger spänning till 300 V-likriktaren över en slutkontakt i relät K3 i mottagaren. Relät K3 slår till när stationen ställs i sändningsläge.

Likriktarbyggen V503 består av åtta kiseldioder som är parvis seriekopplade i varje bryggren. Likspänningen glättas i ett filter bestående av stoppspolen L501 och elektrolytkondensatorerna C501/502, C504 och C505.

Motstånden R502–505 säkerställer spänningsfördelningen över elektrolytkondensatorerna.

Transformatorns andra sekundärlindning används för mätning av generatorns spänning. Vid nominell spänning får skalbelysningslampan SL501 3 V. Instrumentet får sin spänning genom dioden V504 och förkopplingsmotståndet R501. Instrumentets skala är graderad från 0–15 V. Generatorns nominella spänning 12 V är på skalan märkt med ett rött streck.

Kondensatorerna C506 och C507 avkopplar högfrekventa störningar från generatorm.

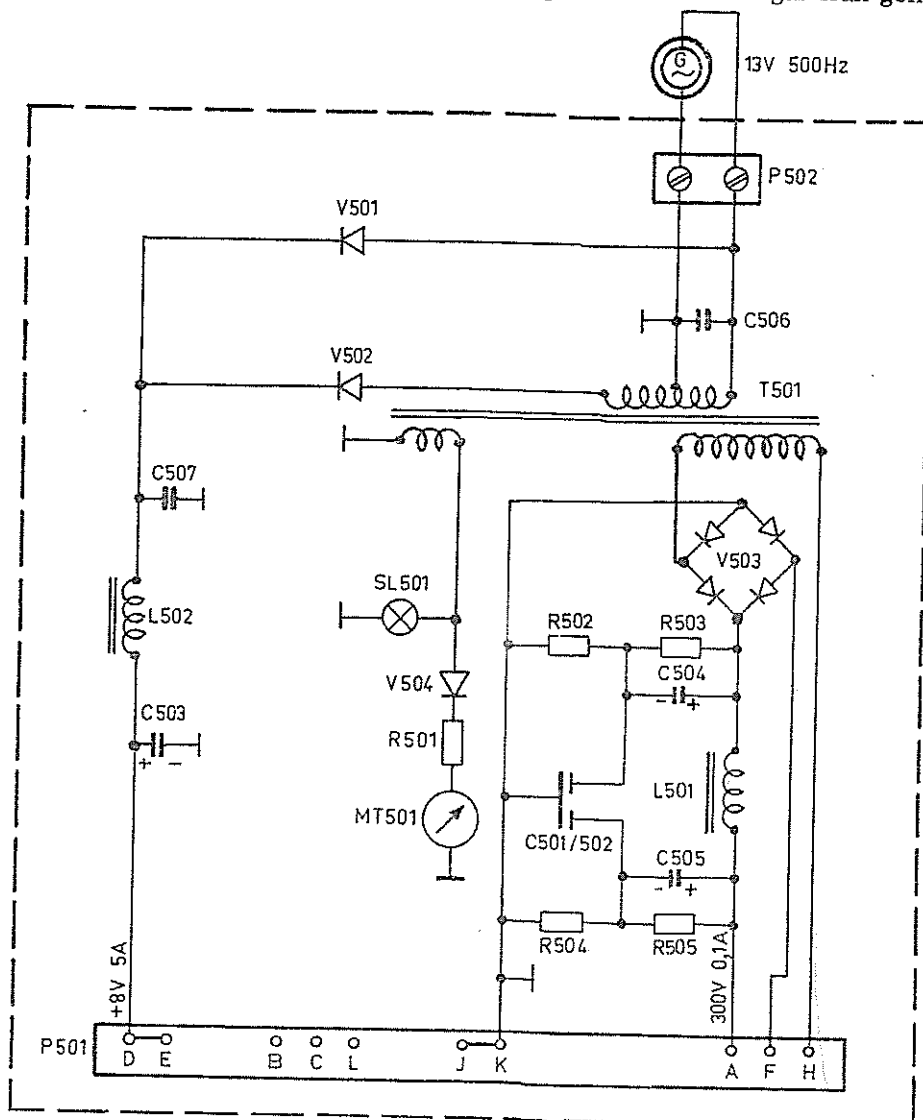


Bild 76. Generatorns likriktarenhet

INTONING

När sändarens intoningsknapp S207 trycks in startar sändarens styroscillator (VFO) och isole-ringssteget. I övrigt är sändaren fränkopplad. Följande funktionsdetaljer påverkas:

1. Anod- och skärmgallerspänningarna till låg-effektmodulern och drivsteget bryts.
2. Glödspänning matas till V201 i VFO-enheten. Samtidigt matas glödspänning också till övriga rör i sändaren utom V205 och V209.
3. Relät K1 i mottagaren slår till. Därvid startar kalibreringsoscillatorn, A1-oscilla-

torn fränkopplas och AKR-spänning förs till de rör i mottagaren som har automatisk förstärkningsreglering.

Signalen från sändarens styroscillator matas till mottagaren där den blandas med 500 kHz-sig-nalen från kalibreringsoscillatorn.

Avviker sändarens frekvens från mottagarens, hörs i mottagaren en ton vars höjd är beroende av frekvensfelets storlek. Vid intoning vrids sändarens frekvensrätt så att nollton erhålls. Intoning skall alltid företas vid inställning av sändarens frekvens, eftersom sändarens frekvens-noggrannhet är sämre än mottagarens.

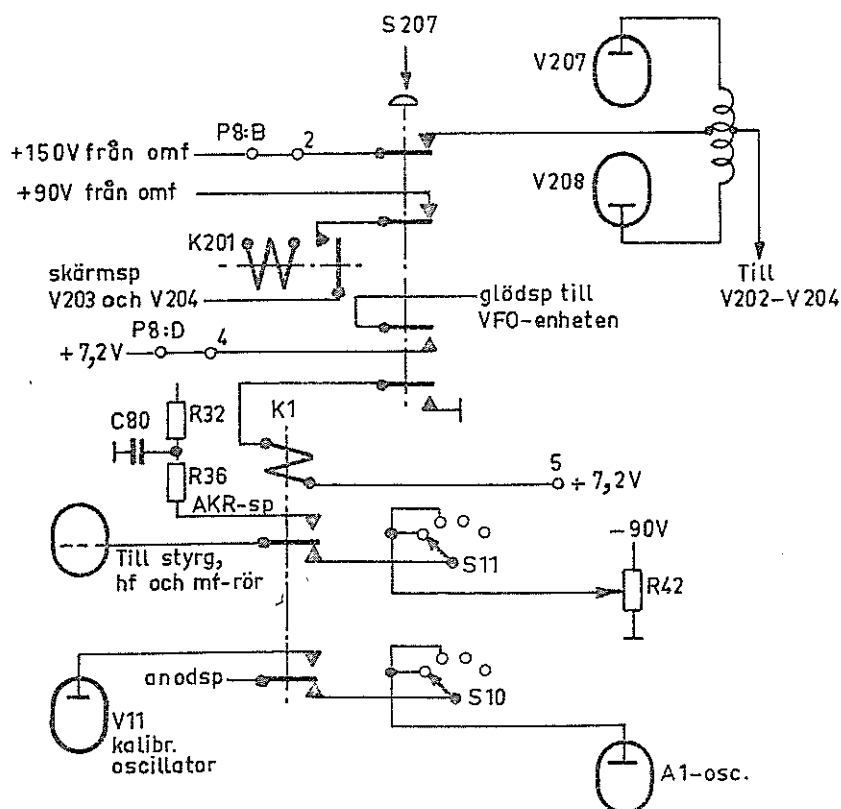


Bild 77. Kretsar som påverkas av intoningsknappen

LÄGEFFEKT-HÖGEFFEKT

Vid sändning ansluts lindningarna på sändarens relä K201 och K202 till generatoren (+8 V) genom en slutkontakt på mottagarens relä K3. När generatoren vevas under sändning, slår alltså reläerna till och kopplar om sändaren för hög-effekt. Laddningskretsen för ackumulatorm bryts av K3.

Reläerna K201 och K202 utför följande omkopplingar:

1. Bryter anslutningen från sekundärlindningen 3—8 på moduleringstransformatorn T203 till anoder och skärmgaller på drivrören V203, V204.
2. Ansluter +150 V, direkt till drivstegets anodkrets.
3. Ansluter +90 V direkt till drivstegets skärmgaller. (Se bild 65.)
4. Sluter glödströmskretsen för modulatorröret V209 och slutröret V205.
5. Växlar matarledningens anslutning från kopplingsspolen L206 på drivstegets anodkrets till kopplingsspolen L209 på slutstegets anodkrets.

FUNKTION SOMKOPPLING

Funktionsomkopplaren på mottagarens frontpanel används för inställning av olika trafikslag på stationen. Den påverkar stationens huvudströmställare S17—S18 samt omkopplarsektionerna S12—S16. De senare är fördelade på tre huvudsektioner.

Närmast mottagarens frontpanel sitter S12 och S13 på en sådan huvudsektion. I nästa huvudsektion ingår S14 och S15. S16 upptar ensam den sista huvudsektionen.

Funktionsomkopplaren har fem lägen. Apparatfunktionen i de olika lägena är följande:

FRAN LINJEN TILL

I detta läge är mottagaren och sändaren fränkopplade.

SM-omkopplaren är ansluten till mottagarens linjeuttag (7 och 8). Om fältledning är inkopplad kan telegrafisten telefonera ut på denna. (Se bild 74, men märk att relälindningen K203 är ersatt av ett motstånd R47.)

Generatoren kan köras för laddning av ackumulatörerna.

SIMPLEX LINJEN TILL

Sektionen S13 kopplar +90 V till en slutkontakt på K203.

Sektionen S15 ansluter relälindningen på K203 till SM-omkopplaren genom primärlindningen på T154.

Vid telefoni, när mikrotelefonens eller SM-omkopplarens tangent trycks in, sluts mikrofonkretsen genom relälindningen K203 och funktionsförloppet blir följande:

1. Relä K203 slår till.
2. Mikrofonförstärkarröret V206 får +90 V anodspänning.
3. SM-relät K204 slår till.
4. Sändarens utgång kopplas till antennheten.
5. Glödströmmen bryts till mottagarens rör utom oscillatorrören V5—V7.
6. Glödström kopplas i stället till sändarens rör V201—V204 och V206—V208.
7. Relä K3 slår till varefter sändaren kopplas om till högeffekt när generatoren vevas.

SM-omkopplaren är genom mottagaren ansluten till linjeuttaget enligt bild 74. Om fältledning är kopplad till linjeuttaget kan samtal föras över fältledningen och radioförbindelsen varvid SM-omkopplaren med handmikrotelefon är inkopplad. Omkoppling mellan sändning och mottagning måste göras av signalisten vid radiostationen.

Vid telegrafi, när omkopplaren på telegraferingsnyckeln ställs i sändningsläge (S), sluts strömkretsen genom relä K205, varvid funktionsförloppet blir följande:

1. Relät K205 slår till.
2. Relät K204 slår till och utför samma kopplingar som vid telefoni (se föregående punkt 4–7).
3. Medhöringsoscillatorn ansluts till stommen, varvid kretsen för medhörningstonens matning till transformatorn T153 sluts.
4. Glödströmkretsen för röret V209 bryts.
5. Stomförbindningen av motståndet R209 bryts, varvid rören V203, V204 och V205 blockeras i teckenmellanrummen genom att de får negativ gallerförspänning -90 V.

När telegraferingsnyckeln trycks ned, stomförbinds ena anslutningen på motståndet R209. Blockeringen av rören upphör därvid genom att den negativa gallerförspänningen sänks genom spänningsdelaren R238, R212 och R209, och signal går ut från sändaren (se bild 65).

Under sändning såväl på telefoni som på telegrafi matas spänningen -90 V genom det höghögiga motståndet R230 in på matarledningen för mottagarens antennenanslutning. Genom motståndet R2 matas denna spänning in på mottagarens system för automatisk känslighetsreglering (AKR). De rör vilkas styrgaller är anslutna till AKR-nätet blockeras.

Vid mottagning är motståndet R230 likspänningsmässigt kopplat till stommen genom vissa komponenter i antennenheten, nämligen primärlindningen T301, motståndet R302 och R303, dioden V301 samt stoppspolen L301.

OBS

Om mottagaren används ensam (utan ansluten sändare) får inte alla rör i mottagaren glödström i läge SIMPLEX LINJEN TILL. Funktionsomkopplaren måste ställas i läge 3 DUPLEX LINJEN FRAN för att mottagaren skall fungera.

• DUPLEX LINJEN FRAN

Vid duplextrafik bryts matarledningen mellan sändare och mottagare och kopplas i stället mellan mottagaren och en extra antennenhet avsedd för mottagarantennen.

När funktionsomkopplaren ställs i läge DUPLEX LINJEN FRAN är funktionsförloppet följande:

1. Sektionen S13 kopplar $+90$ V till anod- och skärmgaller i rör V206 (över en slutkontakt i K203).
2. Sektionen S14 ansluter relälindningen på K203 till stommen, varvid relät slår till och sändaren startar.
3. Sektionen S15 ansluter mikrofonspänningen $+7,2$ V till SM-omkopplaren genom motståndet R46.
4. Genom S16 och S17 får alla mottagar-rör glödspänning.
5. Sektion S12 kopplar bort linjeuttaget och kopplar i stället in ett motstånd R45 på 600Ω . Jämför bild 74, men märk att relälindningen K203 är ersatt av motståndet R46 (se ovan punkt 3).

• DUPLEX LINJEN TILL

Detta är det egentliga trafikläget för duplex. Kopplingen är densamma som i föregående läge med undantag av att linjeuttaget är anslutet till sändaren, mottagaren och SM-omkopplaren.

stationen äger rum. Kopplingen är densamma som i läge DUPLEX LINJEN TILL, utom att S13 har brutit anod- och skärmgallerspänningen till mikrofonförstärkröret. Sändarens bärvåg sänds sålunda ut men moduleringen är fränkopplad.

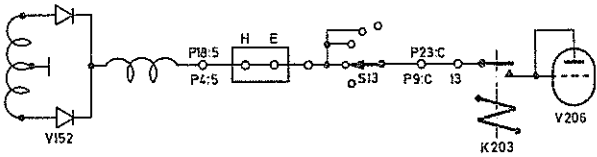
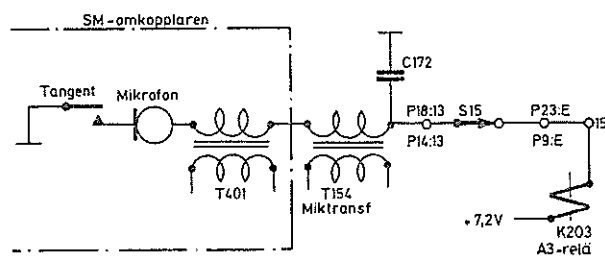
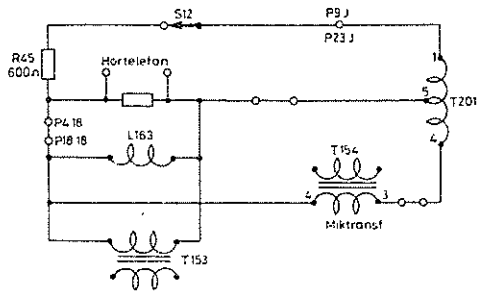
• BARVAG UT OMODULERAD LINJEN TILL

Detta läge används vid duplextrafik när sändning eller mottagning inte pågår men man vill visa motstationen att passning av

Sammanfattning

I följande tabell görs en sammanfattning av de olika omkopplarsektionernas uppgifter vid de olika lägena på funktionsomkopplaren.

Sektion	Funktion vid läge
S12	<p>FRAN LINJEN TILL (läge 1)</p> <p>Ansluter linjeuttaget till bl a T154.</p>
S15	<p>Kopplar 7,2 V till mikrofonen.</p> <p>I detta läge ligger R47 i serie med mikrofonen och ger lämplig spänning.</p>
S17-S18	<p>Bryter ackumulatorspänningen</p>

Sektion	Funktion vid läge	
<p>S12</p> <p>S13</p> <p>S15</p>	<p>SIMPLEX LINJEN TILL (läge 2).</p> <p>Se läge 1.</p> <p>Kopplar +90 V till anod och skärmgaller i mikrofonförstärkarröret över en slutkontakt på K203.</p>  <p>Kopplar +7,2 V genom relät K203 (A3-relät) till handmikrotelefonens tangent. När tangenten trycks in, sluts mikrofonkretsen, varvid relät K203 slår till och sändaren startar.</p> 	
	<p>S17-S18</p>	<p>Kopplar ackumulatorspänningen till stationen.</p>
	<p>S12</p> <p>S13</p>	<p>DUPLEX LINJEN FRAN (läge 3)</p> <p>Kopplar bort linjeuttaget och kopplar istället in motståndet R45 på 600 Ω . Motståndet ingår i den sk differentialkopplingen.</p>  <p>Sluter +90 V till anod och skärmgaller i mikrofonförstärkarröret.</p>

Sektion	Funktion vid läge
S14	Stomförbinder relät K203 (A3-relät), varvid relät slår till och sändaren startar.
S15	Kopplar +7,2 V genom R46 till handmikrotelefonen.
S16	Kopplar glödspänning till mottagaren förbi SM-relät.
S12	Se läge 1.
S13	Se läge 3.
S14	Se läge 3.
S15	Se läge 3.
S16	Se läge 3.

Sektion	Funktion vid läge
	BARVAG UT OMODULERAD LINJEN TILL (läge 5)
S12	Se läge 1.
S13	Bryter anod- och skärmgallerspänningarna till mikrofonförstärkarröret.
S14	Se läge 3.
S15	Se läge 3.
S16	Se läge 3.

Nedan görs en sammanfattning av de olika sektionernas huvuduppgifter.

- Sektion S12 ansluter linjeuttaget till den sk differentialkopplingen. I läge 3 ansluter den i stället motståndet R45.
- Sektion S13 kopplar anod- och skärmgallerspänningar till mikrofonförstärkarröret i läge 2, 3 och 4. I läge 5 kopplas mikrofonförstärkarrörets anod- och skärmgallerspänningar bort. Stationen kan då inte moduleras.
- Sektion S14 sluter i läge 3—5 strömkretsen genom relälindningen K203 (A3-relät), varvid relät slår till och sändaren startar.
- Sektion S15 kopplar i läge 3—5 in motståndet R46 på 20 Ω i serie med mikrofonen. Härvid erhålls lämplig mikrofonspänning när handmikrotelefonens tangent trycks in.
- Sektion S16 sluter i läge 2—5 glödspänningen till mottagarens rör. Vid sändning i läge 2 bryts dock denna spänning bort av SM-relät (K204). (I läge 3—5 är SM-relät förbikopplat.)
- Tvålägesströmställaren S17—S18 kopplar ackumulatorspänningen till stationen i läge 2—5.

TELEGRAFI

Under telegrafi skall vågtypsomkopplaren stå i läge A1.

I mottagningsläget har styrgallren i mottagarens HF-rör en viss negativ spänning. Denna bestäms av spänningsfallet över motståndskombinationen R209 och R212, emedan R209 är anslutet till stommen genom en sektion i A1-relät. Spänningen som utnyttjas är -90 V från transistor-

TELEFONI

Under trafik på telefoni skall vågtypsomkopplaren stå i läge A3. Telegraferingsnyckelns SM-omkopplare skall stå i läge M. När tangenten på handmikrotelefonen trycks in, sluts en strömkrets genom A3-relät (K203) till stommen. Relät slår till. Härvid får mikrofonförstärkarröret anodspänning (+150 V). I en annan av A3-reläts sektioner stomförbinds SM-relät (K204), som slår till. SM-relät har samma funktion som vid telegrafi (se föregående avsnitt punkt 4-6).

LADDNING

När man börjar veva generatorn, får relät K2 tillslagsström genom en brytkontakt i relä K3 och överkopplingen B-C i generatorkabelns anslutningsdon. Relät K2 slår till och laddningsström tillförs ackumulatorerna. Laddningsströmmen går genom en lindning i relät K2. När generatorspänningen upphör, driver ackumulatorerna en ström med motsatt riktning genom denna lindning. Strömmen ger upphov till ett magnetfält, som har motsatt riktning mot det magnetfält som laddningsströmmen byggt upp. Resultatet blir att relä K2 snabbt slår ifrån.

När laddning pågår, är motståndet R58 inkopplat i serie med mottagarens glödtrådar och hindrar att dessa får överspänning (generatorn lämnar 8 V).

Omkopplingsrelät K3 slår till när stationen ställs i sändningsläge. Laddningsströmmen till ackumulatorerna bryts. Spänningen från generatorn kopplas genom relät K3 till de båda effektreläerna K201 och K202. Dessa reläer slår till och stationen kopplas om för sändning med hög effekt. De ledningar som är streckade i bild 79 saknar funktion.

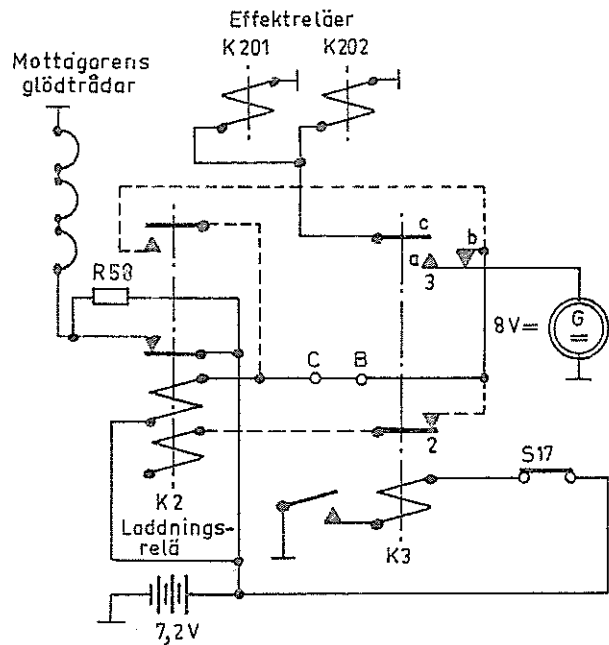


Bild 79. Laddningskretsarna

SERVICE

FELSÖKNING

Som hjälp vid felsökning lämnas nedanstående uppgifter om normala spänningar i sändaren och

mottagaren. Använd en voltohmmeter för mätningarna.

Ytterligare uppgifter om mätvärden återfinns i avsnittet JUSTERING OCH DELPROVNING.

Elektrospänningar för mottagarens rör

Rör	Spänning i volt på stift nr							Anmärkning
	1	2	3	4	5	6	7	
V1	0	+85	+50	0-50 ^{x)}	—	0-50 ^{x)}	+1,45	x) Spänningen varierar med ljudstyrkeinställning Vågtypsomkopplaren i läge A3 Kalibreringsläge Vågtypsomkopplaren i läge A1
V2	0	+85	+55	0-50 ^{x)}	—	0-50 ^{x)}	+1,4	
V3	+1,4	+85	+40	—	+1,4	0-50 ^{x)}	+3,0	
V4	+2,4	+73	+30	—	+2,4	+2,8	+3,4	
V5	0	+90	+40	—	—	0	+1,40	
V7	+3	+92	+80	—	+3	0	+4,5	
V8	+1,5	+85	+64	—	+1,5	0	+3,0	
V9	+3	+63	+47	—	+3	0	+4,5	
V10	+7,2	+90	+86	—	+6	0	+4,4	
V11	+4,5	+78	+35	—	+4,5	-6	+5,8	
V12	+6,0	+87	+20	—	+6	+4	+7,2	

Elektrospänningar för sändarens rör

Glödspänningar

Rör nr	Spänning i volt på stift nr		
	1	5	7
V202	2,6	4,1	2,6
V203, V204	0	1,2	2,6
V205	0	5,8	—
V206	2,8	0	4,2
V207, V208	4,1	5,4	7,0
V209	0	6,5	—

Övriga likspänningar

Rör nr	Stift nr	Likspänning i volt vid				
		mottagning	tgf-nyckelns omk i läge S	nedtryckt tgf-nyckel	intryckt handmik-tangent	blåsning i mikrofonen
V202	2	170	170	160	155	155
	3	170	95	95	100	100
	4	0	-15	-20	-20	-15 ¹⁾
V203	2	170	170	150	155	150
V204	3	170	170	70	70	60
	4	-7	-100	-25	-25	-25 ¹⁾
V205	2	—	290	277	288	275
	4	—	290	277	288	275
	6	—	-88	-80	-23	-49
	7	—	290	183	288	180
V206	2	0	0	0	90	90 ¹⁾
	3	0	0	0	90	90
	4	0	0	0	0	-4 ¹⁾
V207	2	170	170	155	155	150
V208	3	170	170	155	155	150
	4	-30	-100	-30	-30	-30 ¹⁾
V209	2	—	290	290	286	283
	4	—	290	290	286	283
	6	—	-88	-23	-23	-23
	7	—	290	290	290	245

1) Utslaget varierar vid modulering

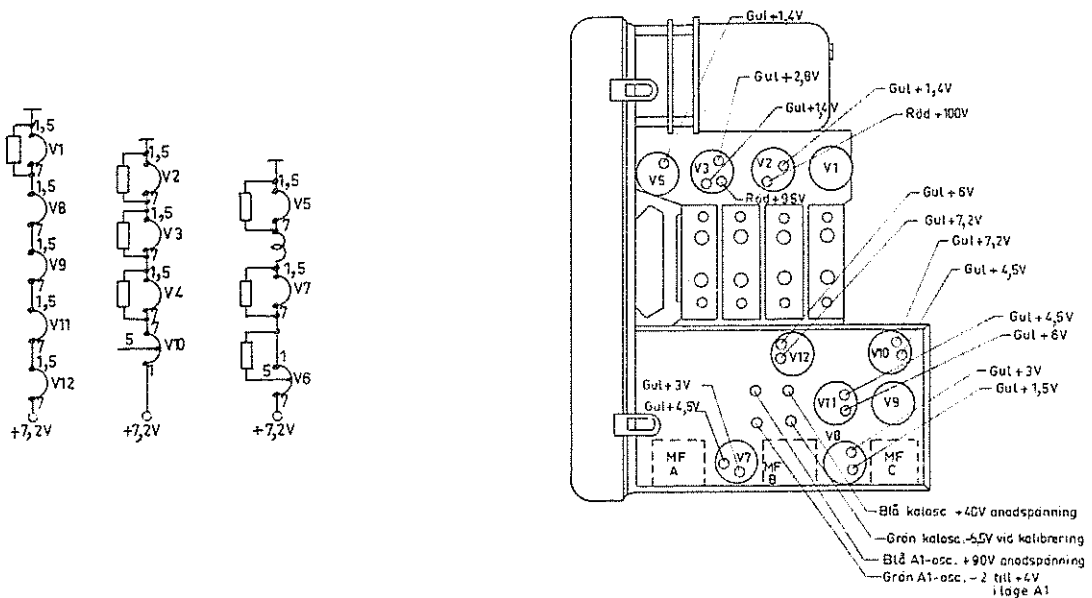


Bild 80. Mätpunkter i mottagaren

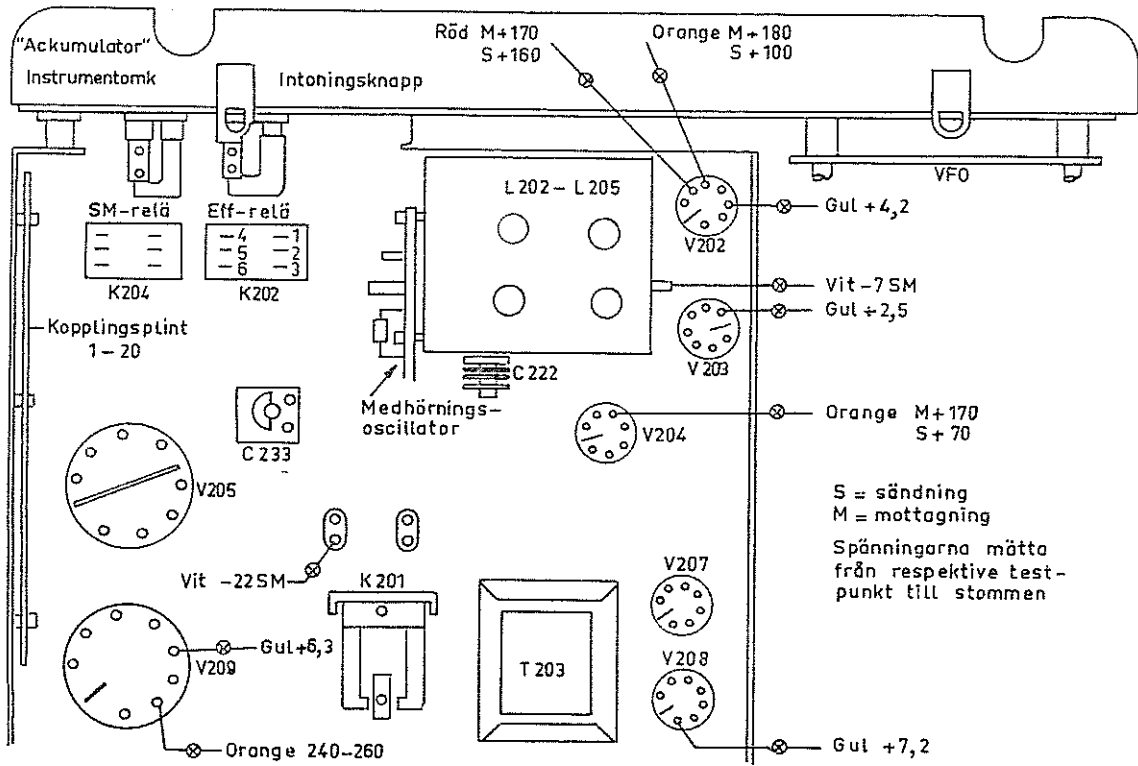


Bild 81. Mätpunkter i sändaren

Växelspänningar

Rör nr	Stift nr	Växelspänningar i volt vid				
		mottagning	tgf-nyckelns omk i läge S	nedtryckt tgf-nyckel	intryckt handmik-tangent	blåsning i mikrofonen
V202	2	0	17	20	20	17 ¹⁾
	4	0	15	15	12	12
V203	2	0	0	100	100	150 ¹⁾
	4	0	20	20	20	18
V206	2	0	0	0	0	14 ¹⁾
	6	0	0	0	0	5 ¹⁾
V207	2	0	0	0	0	70
	4	0	0	0	0	20 ¹⁾

Utslaget varierar vid modulering

Spänningar i anslutningskablarna

Spänningarna på ledarna i anslutningskablarna mellan sändare och mottagare kan mätas på en plint i sändaren.

Stift nr	Spänning (V)
2	+ 170
3	- 95
4	+ 7,2
5	+ 7,2
6	+ 7,2
7	+ 7,2
12	- 30
13	+ 95
14	+ 7,2
15	+ 7,2

REPARATION

Detta avsnitt innehåller anvisningar för byte av enheter i stationen. Endast enheter för vilka speciella anvisningar behövs är medtagna. Se även kapitlet KONSTRUKTION

Mottagarens avstämningseenhet

1. Ta bort transistoromformarenheten.
2. Lossa den gula sju-poliga stiftproppen P1 (bild 82) och koaxialproppen P6 som ansluter avstämningseenheten till MF-LF-enheten.
3. Ta bort den sju-poliga hylsproppen (P5) och lossa den isolerade ledningen som ansluter avstämningseenheten till VFO-enheten. Den senare ledningen löds loss på VFO-enheten.
4. Lossa den koaxialledning som går till antenntaget på frontpanelen och den isolerade ledning som går till MF-LF-enheten. Ledningarna löds loss från lödstiften på avstämningseenhetens baksida.
5. Ta bort vredet till vågtypsomkopplaren och lossa en mutter på vredets axel. Ta bort

MF-bandfilter A genom att lossa en skruv på MF-LF-enhetens sidoplat. Lossa därefter de fyra skruvar som håller MF-LF-enheten vid frontpanelen.

6. Lossa den fempoliga proppen P7 som ansluter avstämningseenheten till kristaloscillatörenheten.
7. Lossa skruven i den kopplingsbygel som förbinder axeln A med drivaxeln i skalmekanismen.
8. Dra med en lämplig krok ut den klobricka som gör ingrepp i ett spår på bomaxeln B och låser denna vid motsvarande axel i skalmekanismen.
9. Skruva bort fyra skruvar på avstämningseenhetens framgavel och ta bort enheten.
10. Se till att axeln B är helt intryckt.

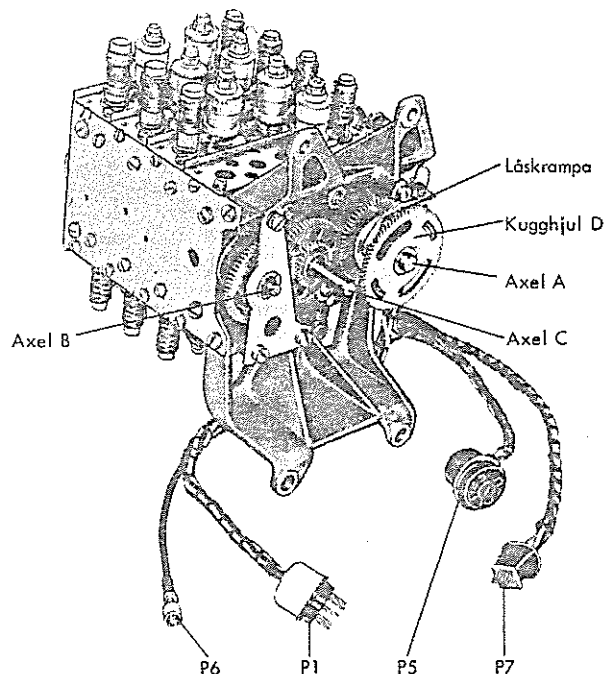


Bild 82. Mottagarens avstämningseenhet

11. Vrid axeln A med excenterskivorna märkta 1-2 och axeln B med excenterskivorna 3-4, så att skivorna intar rätt inbördes läge (bild 83). Skivorna 1-2 skall stå i max-läget, som på samtliga skivor är markerat med början av en avfasning, och skivorna 3 och 4 i mittläget.
12. Kontrollera att skivorna 3-4 förflyttas från mittläget till max-läget när axeln A med excenterskivorna 1-2 vrids från max-läget till min-läget. Lossa låskrampan på axeln A (bild 82) så att kugghjulet på axeln slirar. Axeln A kan då vridas utan att rörelsen överförs till axeln B. När skivorna intar rätt inbördes läge, fäster man åter låskrampan.
13. Ställ in axeln A med skivorna 1-2 i max-läget.
14. Ställ in frekvensen 2000 kHz.
15. Sätt in den nya avstämningseenheten i mottagaren. Kugghjulet D på axeln A spänns och bringas i ingrepp med drivhjulet i skalmekanismen. Samtidigt skall axeln C med sprint passa in i motsvarande axel på skalmekanismen.
16. Lås axeln B till motsvarande axel i skalmekanismen med klobrickan.
17. Ställ in frekvensen 3000 kHz. Skivorna 3-4 skall då ha nått sitt maximala läge. Om så inte skulle vara fallet kan man fintrimma genom att åter lossa krampan för kugghjulet på axeln A, så att axlarna kan vridas oberoende av varandra.
18. Anslut alla kablar och ledningar som lossats.

Mottagarens VFO-enhet

1. Ta bort transistoromformarenheten som är fastskruvad med fyra skruvar vid frontpanelen. Två av skruvarna, nämligen de vid säkringshållaren, behöver inte lossas helt.
2. Ställ in frekvensskalan på 2500 kHz.
3. Ta bort kristaloscillatörenheten, som är fastskruvad med fem skruvar vid skalmekanismen.
4. Löd loss den isolerade ledning på VFO-enhetens lödstift som förbinder VFO-enheten med avstämningseenheten.
5. Ta bort kabeln med anslutningsdon P5 från VFO-enhetens kabeluttag.

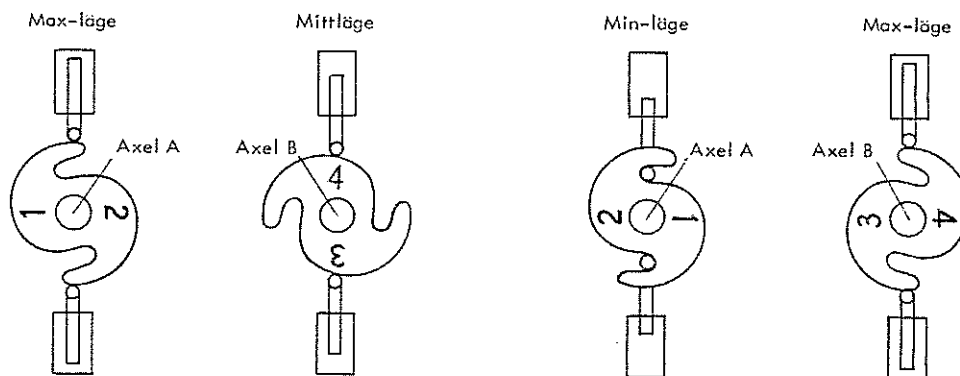


Bild 83. Excenterskivornas lägen

6. Lossa de skruvar som håller fast VFO-enheten vid skalmekanismen.
7. Lyft ur VFO-enheten.
8. Sätt in en ny VFO-enhet.
9. Lossa den krampa som håller kopplingen mellan VFO-enhetens axel och skalmekanismens axel, så att kopplingen lätt kan vridas runt axeln. Passa in spetsarna i kopplingsringen mot hålen i VFO-enhetens kopplingsbleck. (Frekvensskalan skall stå på exakt 2500 kHz.)
10. Skruva fast VFO-enheten. Dra åt krampan som fäster kopplingen vid skalmekanismens axel.
11. Bryt förseglingen på VFO-enhetens axel.
12. Återställ anslutningarna till VFO-enheten. Skruva åter fast transistoromformaren och kristalloscillatorn.
13. Kontrollera mottagarens kalibrering. Justera på nytt axellägena enligt punkt 9, om så behövs. Dra åt krampan väl. Obs. VFO-frekvensen skall kunna ändras lika mycket åt båda håll (± 5 kHz).

Sändarens spolsystem för driv- och slutsteg

1. Löd loss ledningarna från lödstiften på sändarstommens undersida.
2. Ställ in lägsta frekvensområdet 2000–2820 kHz.
3. Dra ut den genomgående axeln.
4. Lossa de fyra skruvar på stommens undersida som håller skärmburkarna mot stommen. En av skruvarna för slutstegets skärmburk är åtkomlig först sedan locket till det skärmade utrymmet för isoleringssteget tagits bort.
5. Ta bort de gamla spolburkarna och sätt dit nya i stället. (Nya spolburkar levereras med

omkopplarsektionerna inställda på lägsta frekvensområdet.)

6. För den genomgående axeln genom omkopplarsektionerna i spolburkarna och lås axeln med en saxsprint. Se till att omkopplarskivorna i de båda burkarna inte vrids (ensningen mellan stegen kan hävas).
7. Efter spolburksbyte måste trimning utföras såväl i lågeffekt som högeffekt.

Sändarens VFO-enhet

1. Lossa stiftproppen P201 från VFO-enhetens hyistag.
2. Löd loss den isolerade ledningen från lödstiften på VFO-enheten.
3. Ställ in sändaren på frekvensen 2400 kHz.
4. Skruva loss de fyra skruvar som håller fast VFO-enheten vid skalmekanismen.
5. Lyft ur VFO-enheten.
6. Sätt provisoriskt in den nya VFO-enheten.
7. Lossa den krampa som håller kopplingen mellan VFO-enhetens axel och skalmekanismens drivaxel, så att kopplingen lätt kan vridas runt axeln. Spetsarna i kopplingsringen skall passas in mot hålen i VFO-enhetens kopplingsbleck. Frekvensinställningen får inte ändras. (VFO-enheten levereras inställd på frekvensen 2400 kHz med förseglad axel.)
8. Tryck in frekvensskiftknappen på VFO-enheten och passa in den under den arm som manövrerar knappen.
9. Skruva fast VFO-enheten i dess läge.
10. Dra åt krampan som fäster kopplingen vid skalmekanismens axel ordentligt.
11. Bryt förseglingen på VFO-enhetens axel.

Generatordel

1. Ta bort likriktarenheten.
2. Lossa ledningarna mellan generatordelen och likriktarenheten från likriktarenheten.
3. Ta bort vevarnas klämbrickor och tryck ut de cylindriska pinnarna ur vevaxeln. Ta bort vevarna.
4. Lossa skruvarna som håller kåphalvorna. Skilj kåphalvorna från varandra. Ta bort den gamla tätningssmassan från kåphalvornas anliggningsytor.
5. Ta ur generatordelen. Ta bort gummistödet från generatordelen.
6. Skjut av kuggremmen (2) från det lilla remhjulet.
7. Lossa skruvarna (6) på låsringen (8) och vrid axeltappen (7) så att kedjorna blir så slaka som möjligt.
8. Skruva loss de båda lagerbockarna (4).
9. Lyft av kedjorna från kugghjulen och skilj generatordelen från utväxlingsmekanismen.
10. Byt generatordel och sätt samman generatorm i omvänd ordning.
Var särskilt noga med
 - att utväxlingsanordningen justeras på rätt sätt (se kapitlet JUSTERING OCH DELPROVNING).
 - att vevaxeln träs in på rätt sida om släpkontakterna i kåphalvorna. Se bild 85. Byt släpkontakterna om de är slitna.
 - att fogen mellan kåphalvorna blir tätad. Använd Permatex Super 300 (Volkswagen, Volvo)
 - att generatordelen är centrerad i kåpan. Risk finns annars för att utväxlingsmekanismen går emot detaljer i likriktarenheten. Tänk på att generatordelen vagnar under vevning.
 - att ledningarna mellan generatordelen och likriktarenheten blir rätt anslutna (se färgmärkningen) och att de blir förlagda så att utväxlingsmekanismen inte skaver mot dem.
11. Smörj vevaxeln med syrafri vaselin där släpkontakterna ligger an.

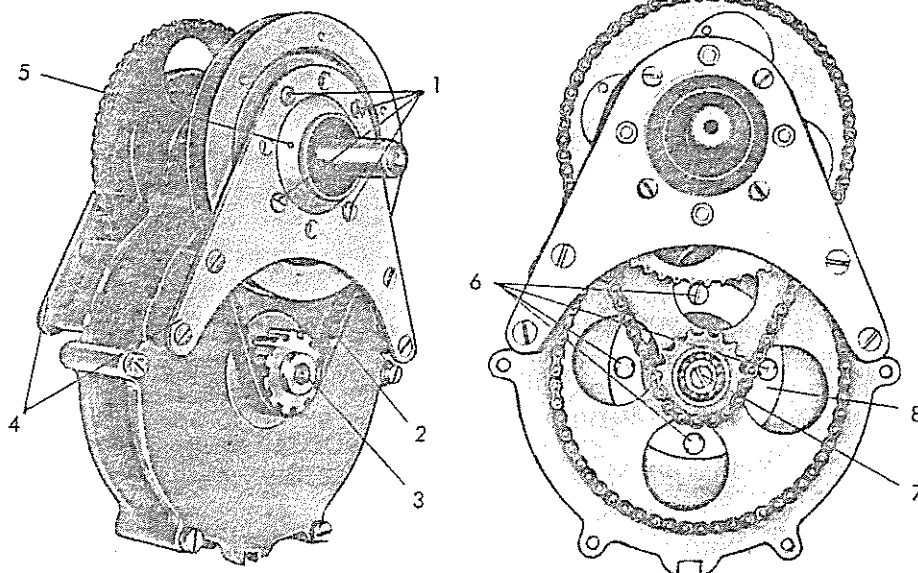


Bild 84. Generators utväxlingsanordning från två sidor

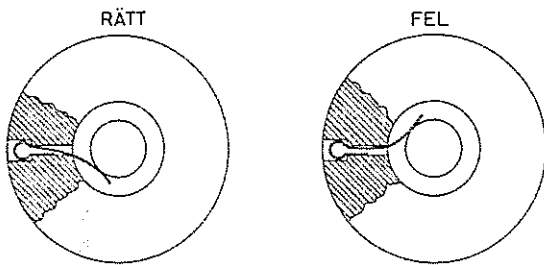


Bild 85. Släpkontakternas anliggning

JUSTERING OCH DELPROVNING

Detta avsnitt innehåller anvisningar för

- trimning och provning av underenheter i mottagaren och sändaren
- kalibrering av antennenhetens avstämningsindikering
- justering och provning av generatorm.

Trimning av eller ingrepp i de förseglade VFO-enheterna får göras endast vid central verkstad (undantag rörbyte). En felaktig VFO-enhet skall således bytas ut. Vid fel på skalmekanismen skall även den bytas ut

Följande utrustning behövs vid en total justering och provning av stationen:

Akkumulatorbatteri eller likriktare 7,2 V,
> 3,7 A
Oscilloskop
URI-meter
Frekvenstidräknare 50–8000 kHz
Voltohmeter
Signalgenerator AM 50 Ω
LF-effektmeter, 300 Ω
LF-generator
Antennströmsinstrument 0,5 A HF (termokorsinstrument)
Frekvensmeter 500 Hz
Nätaggreat Ra 200 (alt: stationens generator)
Kolskiktmotstånd 50 Ω 10 W (konstantenn)
Motstånd 3 k Ω 30 W
Motstånd 2,67 Ω 30 W
Sextkantnyckel 2,5 mm
Sextkantnyckel 4,0 mm

Anm. I stället för LF-effektmeter kan man använda en voltohmeter parallellkopplad med ett motstånd på 300 Ω . I detta fall gäller följande värden

Effekt	1 mW	5 mW	10 mW
Spänning	0,54 V	1,22 V	1,73 V
Effekt	15 mW	60 mW	
Spänning	2,12 V	4,24 V	

Förbered provningen och trimningen av mottagaren enligt följande:

1. Koppla bort samtliga kabelanslutningar från frontpanelen.
2. Ta ut mottagaren ur apparatlådan.
3. Anslut ackumulatorbatteriet till mottagaren.
4. Ställ funktionsomkopplaren i läge 3 DU-
PLEX LINJEN FRAN.

Förbered provning och trimning av sändaren enligt följande:

1. Ta ut sändaren ur apparatlådan. Se kapitlet KONSTRUKTION.
2. Anslut sändarens kablar till mottagaren (dock inte koaxialkabeln). Använd förlängningskablar.
3. Anslut ackumulatorbatteriet till mottagaren.
4. Anslut generatorm eller nätaggreat Ra 200 om sändaren skall provas eller justeras under högeffektsändning.
5. Ställ funktionsomkopplaren (S12–S16) i läge 2 SIMPLEX och ställ telegraferingsnyckelns omkopplare på S.
6. Anslut konstantenn 50 Ω över sändarens koaxialkontakt P203 MATARLEDNING 50 Ω i serie med antennströmsinstrumentet.

Mottagarens transistoromformare

Transistoromformarens inre görs tillgängligt genom att man tar bort den vinkelböjda skärmplåten (tre skruvar).

A Växelspänning

Anslut oscilloskopet till primärlindningen på transformator T151 (bild 14) stiften 1 och 3. En ren kantvåg med frekvensen 4 kHz skall synas på bildskärmen.

B Likspänningar

Kontrollera med hjälp av URI-metern att följande spänningar finns i transistoromformarens anslutningsdon.

Stift nr	Spänning (V)
5	+90±5 V
6	+150±5 V
3	-25 V eller mer negativ

Mottagarens kalibreringsoscillator

A Frekvens

1. Anslut frekvenstidräknaren till ledningen mellan kondensatorerna C68 och C69 och starta kalibreringsoscillatorn. Frekvensen skall vara 50 kHz ±1 Hz.
2. Justera trimkondensatorn C71 för rätt frekvens om så behövs.

B Svängspänning

Anslut voltohmmetern till rör V11 stift 6, starta kalibreringsoscillatorn och läs av spänningen. Normalvärde: minus 2-4 V.

Mottagarens VFO-enhet

VFO-enheten är förseglad. Trimning av eller ingrepp i den får endast utföras på central verkstad. Oscillatorröret kan dock bytas utan att man behöver trimma om VFO-enheten.

Om fuktindikatorn indikerar fukt skall VFO-enheten lämnas till central verkstad. Kontrollera VFO-enheten enligt följande:

A Frekvensnoggrannhet

1. Kontrollera att kalibreringsoscillatorn lämnar rätt frekvens (se föregående avsnitt).
2. Kontrollera att mottagaren kan kalibreras på samtliga kalibreringspunkter inom frekvensområdet ~~300-400~~ MHz (band 2).

B Utspänning

1. Anslut voltohmmeterns mätkropp till VFO-enhetens utgång (glasgenomföringen).
2. Vrid skalan från ~~300~~ MHz till ~~400~~ MHz (band 2) och läs av utspänningen. Den är normalt lägst vid ~~400~~ MHz och får inte i något fall understiga 1,3 V.

Mottagarens MF-del

Om en fullständig kontroll av mottagarens MF-del skall göras måste man först trimma MF-kretsarna (se nedan under punkt A). Efter trimningen skall man kontrollera MF-känsligheten (B), MF-bandbredden utan kristallfilter (C) och MF-bandbredden med kristallfilter (D).

A Trimning av MF-kretsar

Trimspolarna är åtkomliga genom hål i MF-LF-enhetens sidoplåt (bild 86).

1. Löd loss ledningen mellan VFO-enheten och rör V5 stift 4 från VFO-enheten. Anslut signalgeneratoren till ledningen i serie med en kondensator på 0,1 μF.
2. Anslut LF-effektmetern till hylstagen HÖRTFN på mottagarens frontpanel.
3. Ställ mottagarens frekvens på 2 MHz. Ställ vågtypsomkopplaren på A3 och ljudstyrkevredet i medurs ändläge.

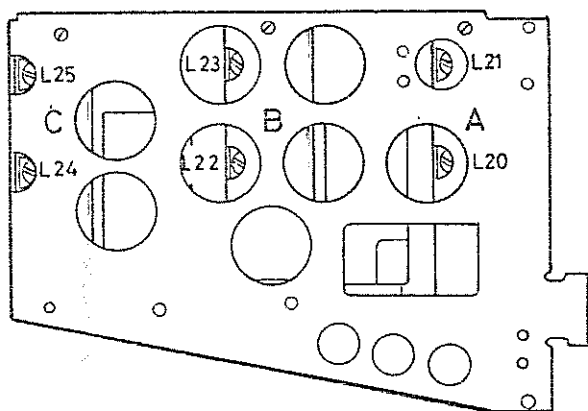


Bild 86. MF-delens trimpunkter

4. Stäm av signalgeneratoren till 500 kHz. Anslut tillfälligt en hörtelefon till mottagaren och kontrollera frekvensen med hjälp av mottagarens kalibreringsoscillator (vredet KALIBRERING i moturs ändläge). Slå till signalgeneratorns modulering (1000 Hz, 30 %).

5. Justera trimkärnorna i MF-kretsarna A, B och C för största utslag på LF-effektmetern.

Håll insignalen så låg som möjligt så att MF-förstärkaren inte överstyrts.

B Kontroll av MF-känslighet

1. Anslut instrumenten samt ställ in mottagaren och signalgeneratoren enligt anvisningarna under punkt A.
2. Ställ in signalgeneratorns utspänning på $80\mu\text{V}$.
3. Ställ in ljudstyrkan så att LF-effekten blir 10 mW.
4. Kontrollera att högsta LF-effekt erhålls vid 500 kHz.
5. Eftertrimma MF-kretsarna om så behövs.

6. Ställ in ljudstyrkan så att LF-effekten blir 10 mW.
7. Slå ifrån signalgeneratorns modulering. LF-effekten skall sjunka till 0,4 mW (motsvarande 14 dB signalbrusförhållande) eller lägre.

Vid felsökning kan värdena i följande tabell vara till ledning

Signalgenerator ansluten till	Insignal för 10 mW LF-effekt (max ljudstyrka)
-------------------------------	-----------------------------------------------

Rör V8 stift 6	ca 5 mV
Rör V7 stift 6	ca 100 μV
Rör V5 stift 4	ca 30 μV

C Kontroll av bandbredd utan kristallfilter

1. Anslut instrumenten samt ställ in mottagaren och signalgeneratoren enligt anvisningarna under punkt A.
2. Ställ in signalgeneratorns utspänning på $30\mu\text{V}$ och mottagarens ljudstyrka så att LF-effekten blir 10 mW.
3. Öka signalgeneratorns utspänning till $60\mu\text{V}$ (+6 dB) och minska frekvensen så att LF-effekten blir 10 mW. Frekvensminskningen skall överstiga 2 kHz.
4. Ställ signalgeneratorns frekvens på 500 kHz. Öka frekvensen så att LF-effekten blir 10 mW. Frekvensökningen skall överstiga 2 kHz. Skillnaden mellan minskningen och ökningen av frekvensen bör inte överstiga 1 kHz.
5. Mät 40 dB-bandbredden på samma sätt som 6 dB-bandbredden. Insignalen skall härvid vara 3 mV (+40 dB). Summan av ökningen och minskningen bör inte överstiga 22 kHz. Skillnaden bör inte överstiga 5 kHz.

D Kontroll av bandbredd med kristallfilter

1. Anslut signalgeneratoren och ställ in dess frekvens enligt anvisningarna under punkt A. Ställ signalgeneratorns utspänning på 0 μ V.
2. Anslut voltohmmetern till stifttaget MF-AKR-LF stift B (AKR-stiftet) och stommen.
3. Ställ vågtypsomkopplaren på A3 HÖGSEL och nollställ voltohmmetern.
4. Öka signalgeneratorns utspänning till ca 150 μ V (ingen modulering).
5. Ändra signalgeneratorns frekvens uppåt och nedåt och läs av de frekvenser som ger största negativa utslag på voltohmmetern. Skillnaden mellan de avlästa frekvenserna (lika med avståndet mellan kristallfilterkurvas toppar) skall vara $1,8 \pm 0,2$ kHz.
6. Läs av skillnaden mellan de två kurvtopparnas amplitud. Den lägre toppens amplitud bör vara minst 60 % av den högre toppens.
7. Ställ in signalgeneratorns frekvens på 500 kHz och dess utspänning så att voltohmmetern visar 0,2 V.
8. Öka utspänningen 40 dB och ändra frekvensen uppåt och nedåt så att voltohmmetern i båda fallen visar 0,2 V. Summan av ökningen och minskningen i frekvens bör inte överstiga 11 kHz. Skillnaden bör inte överstiga 2 kHz.

9. Löd fast den lossade VFO-ledningen.

Mottagarens avstämningseenhet

Avstämningseenheten (HF-enheten) bör trimmas först sedan MF-delen trimmats och kontrollerats enligt föregående avsnitt punkterna A t o m D.

För att man skall kunna komma åt alla trimpunkter i avstämningseenheten måste man lossa transistoromformaren och placera den vid sidan av mottagaren.

Trimma enligt följande:

1. Anslut signalgeneratoren till mottagarens matarledningstag.
2. Anslut LF-effektmetern parallellt med stationens hörtelefon till hylstagen HÖRTFN.
3. Ställ vågtypsomkopplaren på A3.
4. Justera avstämningseenhetens trimspolar och trimkondensatorer med ledning av nedanstående tabell samt bild 87 (se även bilderna 6 och 9). Insignalens nivå bör hållas så låg som möjligt. Ljudstyrkan ställs in för lämplig hörnivå. Såväl mottagarens som signalgeneratorns frekvens skall kalibreras med hjälp av mottagarens kalibreringsoscillator. Under trimningen skall insignalen vara modulerad (1000 Hz, 30 %).
5. Kontrollera att mottagarens signalbrusförhållande ($\frac{S+B+D}{B}$) är minst 14 dB för 5 μ V emk insignal.

Frekvens kHz	Band kHz	Trimpunkt	Anm
2900	2-3	L2, L9, L13, L17	Upprepa justeringarna tills
2100	2-3	C2, C14, C32, C42	
3900	3-4	L4, L10, L14, L18	max förstärkning erhålls
3100	3-4	C4, C16, C34, C44	
5900	5-6	L6, L11, L15	
4100	4-5	C6, C18, C36	
7900	7-8	L8, L12, L16	
6100	6-7	C8, C20, C38	

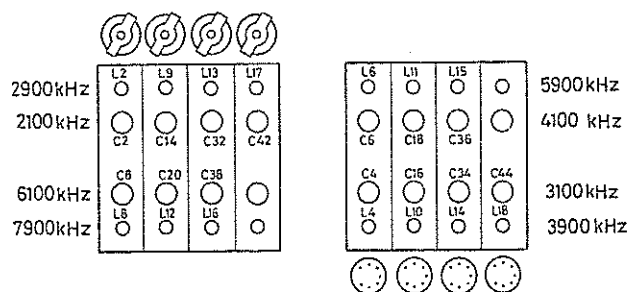


Bild 87. HF-enhetens trimpunkter

Mottagarens LF-del

A Förstärkning

1. Anslut LF-generatorn till stifttaget MF-AKR-LF stift 1 och stommen. Anslut LF-effektmetern till hylstagen HÖRTFN.
2. Ställ in LF-generatorn på frekvensen 1200 Hz med 35 mV utspänning. Ställ in högsta ljudstyrka.
3. LF-effekten skall vara minst 10 mW.

B Frekvenskaraktäristik

1. Ställ in LF-generatorns utspänning så att LF-effekten blir 10 mW.
2. Ställ in LF-generatorns frekvens på 500 Hz. Öka frekvensen långsamt till 2800 Hz. LF-effekten bör inom detta frekvensområde inte vara lägre än 2,5 mW (högst 6 dB dämpning).
3. Kontrollera LF-effekten för dels 100 Hz, dels 3400 Hz. Den bör inte överstiga 0,6 mW (minst 12 dB dämpning).

Sändarens VFO-enhet

Trimning av eller ingrepp i den förseglade VFO-enheten får endast utföras på central verkstad. Oscillatorröret kan dock bytas utan att man behöver trimma om VFO-enheten.

Om fuktindikatorn indikerar fukt skall VFO-enheten lämnas till central verkstad.

Kontrollera VFO-enheten enligt följande:

A. Utspänning

1. Anslut voltohmmeterens mätkropp till rör V202 stift 4.
2. Mät spänningen vid frekvensen 2800 kHz. Den bör vara minst 6 V.
3. Mät spänningen vid frekvensen 4000 kHz. Den bör vara minst 10 V.

B Frekvensnoggrannhet

1. Tona in sändaren inom frekvensområdet 2–2,82 MHz på frekvenserna 2000, 2400, 2600 och 2800 kHz och inom frekvensområdet 2,82–4 MHz på frekvenserna 2850, 3200, 3800 och 4000 kHz.

Kontrollera att skalan visar rätt frekvens. Tolerans 10 kHz.

Sändarens isolerings-, driv- och slutsteg, lågeffekt

A Trimning

1. Trimma sändarens kretsar med ledning av nedanstående tabell samt bild 88.
2. Kontrollera att antennströmmen är minst 90 mA inom 90 % av varje bands frekvensområde. Antennströmmen får inte på någon frekvens understiga 80 mA.

Frekvens kHz	Band MHz	Trimpunkt
2000	2-2,82	L206/207
2000	2-2,82	C231
2820	2,82-4	C229
4000	4-5,64	C227
5640	5,64-8	C225
8000	5,64-8	L204/205
5640	4-5,64	L202/203
4000	2,82-4	C229
2820	2-2,82	C231

B Neutralisering

1. Koppla bort VFO-enheten genom att löda loss ledningen från V202 stift 4.
2. Kontrollera om sändaren självsvänger (lämnar antennström). Sök över hela frekvensområdet.
3. Om sändaren självsvänger — justera neutraliseringskondensatorn C222 så att antennströmmen upphör.

4. Anslut VFO-enheten.

5. Upprepa trimningen och neutraliseringen tills fullgott resultat uppnås.

Sändarens isolerings-, driv- och slutsteg, högeffekt

Under följande justeringar skall stationens generator eller nätaggregat Ra 200 anslutas för att ge den erforderliga anodspänningen 300 V. Funktionsomkopplaren skall stå i läge 5 BÄRVAG UT.

A Trimning

1. Trimma sändarens kretsar med ledning av nedanstående tabell och bild 88.
2. Kontrollera att antennströmmen är minst 400 mA inom 90 % av bandets frekvensområde. Antennströmmen får inte på någon frekvens understiga 380 mA.

Frekvens kHz	Band MHz	Trimpunkt
2000	2-2,82	C243 ^{x)}
2820	2,82-4	C241
4000	4-5,64	C239
5640	5,64-8	C237

x) prova eventuellt med ny inställning av L208/209

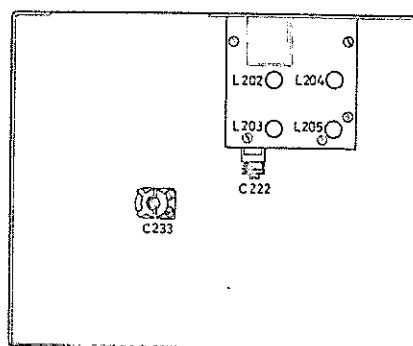
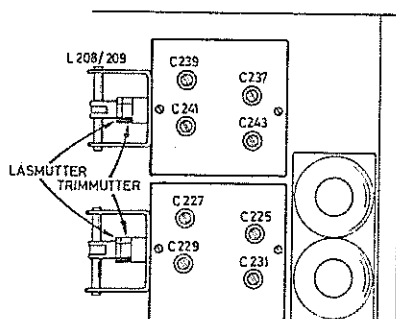


Bild 88. Sändarens trimpunkter

B Neutralisering

1. Koppla bort VFO-enheten genom att löda loss ledningen från rör V202 stift 4.
2. Kontrollera om sändaren självsvänger (lämnar antennström). Sök över hela frekvensområdet.
3. Om sändaren självsvänger — justera neutraliseringskondensatorn C233 så att antennströmmen upphör.
4. Anslut VFO-enheten.
5. Upprepa trimningen och neutraliseringen tills fullgott resultat uppnås.

Antennenhet

Kalibrera avstämningsindikeringen enligt nedan:

1. Ta ut antennenheten ur sin låda.
2. Anslut antennenheten till sändaren.
3. Löd fast en kopplingstråd på mätomkopplare A (S301) mellan kontaktstiften för lägena AVST och KONST-ANT.
4. Starta sändaren och ställ mätomkopplaren i läge AVST.
5. Vrid potentiometern R302 med en skruvmejsel tills lägsta utslag erhålls på instrumentet.
6. Ta bort överbryggningen på mätomkopplaren.

Generator

Generatoren bör kontrolleras med jämna mellanrum. Generatorer i bruk bör sålunda kontrolleras efter 200 drifttimmar och generatorer i förråd efter 2 år.

Följ noga anvisningar i avsnittet REPARATION när generatoren tas isär och sätts ihop.

A. Utväxlingsanordning

1. Ta ur generatordelen med sin utväxlingsmekanism.
2. Kontrollera att gummiremmen (2 på bild 89) är lagom spänd, vilket innebär att den kan tryckas in ca 3 mm mitt emellan remhjulen.
Justera remmens spänning på följande sätt:
 - a Lossa på båda lagerbockarna de fyra skruvarna (1) som håller lagerhusen.
 - b Vrid lagerhusen så att gummi-remmen blir lagom spänd och så att skruvhålen kommer mitt för varandra. Lagerhusen kan ställas i fyra olika lägen, men de skall dock ställas i samma läge i förhållande till varandra.
Se indexmärkena på lagerhusen (5).
 - c Skruva fast skruvarna i lagerbockarna. Dra skruvarna hårt.
3. Kontrollera att kedjorna är lagom spända, vilket innebär att de kan tryckas in ca 3 mm mellan kedjehjulen.

Justera kedjornas spänning på följande sätt:

- a Lossa de fyra skruvar (6) som håller fast låsringen (8). Vrid axeltappen (7) med en skruvmejsel tills kedjorna är rätt spända. Axeltappen är excentriskt fastsatt på en skiva. När axeln vrids, förflyttas därför kugghjulen på axeltappen i förhållande till kugghjulen på den övre axeln varvid spänningen av kedjorna ändras.

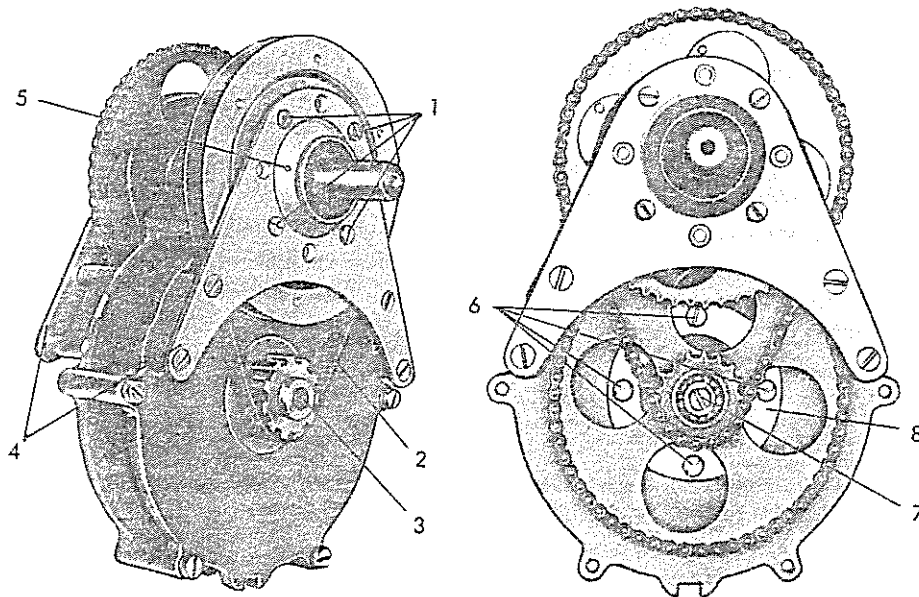


Bild 89. Generatorns utväxlingsanordning från två sidor

- b Skruva fast låsringen.
Ingen kedja får vara så löst spänd att den kan slå emot någon detalj när generatorn är igång.
Ingen kedja får heller vara så hårt spänd att man inte kan trycka in kedjan 2 mm mitt emellan två kugghjul. Kan dessa krav inte uppfyllas måste någon av kedjorna bytas ut.

4. Kontrollera att inget kugghjul är onormalt nedslitet.

Utväxlingsanordningens kedjor smörjs med Esso Aviation Oil nr 35. Använd pensel.

B Generatorordel

1. Ta bort likriktarenheten
2. Koppla bort ledningarna, mellan generatorordelen och likriktarenheten.
3. Kontrollera tomgångsspänningen.

- a Anslut URI-metern (0–15 V vs)

och frekvensmetern (500 Hz) parallella till generatorordelens ledningar.

- b Veva generatorn tills frekvensmetern visar 500 Hz. (62 varv per minut)

- c Voltmetern skall visa inom 13,5–15,0 V. Skulle spänningen vara lägre än 13,5 V beror det sannolikt på dålig magnetisering av magnetringen eller fel på statorns lindning. Oavsett felets art skall generatorordelen bytas ut och sändas till central verkstad för justering.

C Likriktarenhet

1. Kontrollera högspänningslikriktaren

- a Anslut URI-meter och belastningsmotstånd och bygling till det tiopoliga kontaktdonet enligt bild 90.

- b Veva generatoren så att likriktarenhetens instrument visar 12 V (det röda strecket).
- c URI-metern skall visa minst 280 V.

2. Kontrollera lågspänningslikriktaren

- a Anslut URI-meter och belastningsmotstånd till det tiopoliga kontaktdonet enligt bild 91.
- b Veva generatoren så att likriktarenhetens instrument visar 12 V (det röda strecket).
- c URI-metern skall visa minst 8 V.

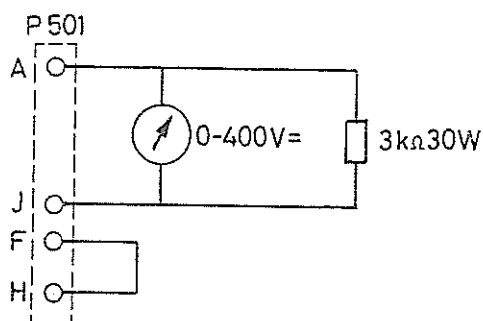


Bild 90. Kontroll av högspänningslikriktaren

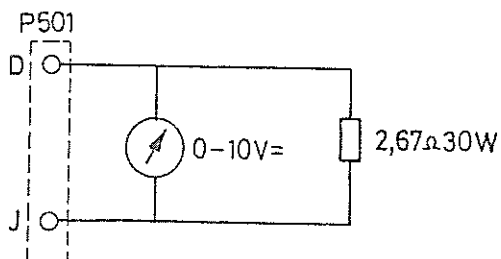


Bild 91. Kontroll av lågspänningslikriktaren

FUNKTIONSPROVNING

Efter en avslutad reparation, trimning eller justering bör man funktionsprova stationen.

Funktionsprovningen skall utföras med stationens enheter hopkopplade.

Samma instrument som behövdes för justering och delprovning erfordras. Uppkopplingen framgår av bilderna 92 och 93.

Sändarens antennström

Starta sändaren och mät antennströmmen över hela frekvensområdet dels vid lågeffektsändning, dels vid högeffektsändning.

Vid lågeffektsändning skall antennströmmen vara minst 90 mA inom 90 % av varje bands frekvensområde. Den får inte på någon frekvens understiga 80 mA.

Vid högeffektsändning är motsvarande värden 400 och 380 mA.

Sändarens modulering

1. Ställ funktionsomkopplaren på SIMPLEX LINJEN TILL och trafiktypomkopplaren på A3.
2. Ställ LF-generatorns frekvens på 1000 Hz.
3. Starta sändaren (lågeffekt) och ställ den på en frekvens där antennströmmen blir så nära 100 mA som möjligt.
4. Ställ LF-generatorns utspänning så att modulergraden blir 75 % (se bild 94). Utspänningen skall inte överstiga 0,5 V.
5. Öka LF-generatorns utspänning till dubbla det värde som gav 75 % modulergrad. Modulergraden skall inte överstiga 100 %.
6. Sänd med hög effekt på en frekvens där antennströmmen blir så nära 400 mA som möjligt.

7. Ställ LF-generatorns utspänning så att modulergraden blir 70 %. Utspänningen skall inte överstiga 0,5 V.
8. Öka LF-generatorns utspänning till dubbla det värde som gav 70 % modulergrad. Modulergraden skall inte överstiga 100 %.
9. Ställ vägtypsomkopplaren på A1 och nyckla sändaren.
10. Kontrollera med hjälp av oscilloskopet att tecknen har jämna fram- och bakkanter.
11. Kontrollera i stationens hörtelefon att medhörningen fungerar.

lågeffektsändning och högst 3,7 A vid högeffektsändning.

Mottagarens känslighet

1. Mät mottagarens signalbrusförhållande ($\frac{S+B+D}{B}$) på nedan angivna frekvenser. Insignalen skall vara 5 μ V emk och moduleringen 1000 Hz, 30 %. Ställ in ljudstyrkan för ca 10 mW LF-effekt. Ställ trafiktypomkopplaren på A3. Såväl signalgeneratorn som mottagaren skall vara kalibrerade mot mottagarens kalibreringsoscillator.

Stationens strömförbrukning

1. Ställ trafiktypomkopplaren på A3, funktionsomkopplaren på SIMPLEX.
2. Modulera sändaren till 80 %.
3. Mät strömförbrukningen från strömkällan 7,2 V. Stationen skall dra högst 2,5 A vid

Frekvenser	2050 kHz	7050 kHz
	3050 kHz	6050 kHz
	4950 kHz	5050 kHz
	5950 kHz	4050 kHz
	6950 kHz	3950 kHz
	7950 kHz	2950 kHz

Signalbrusförhållandet skall vara minst 14 dB.

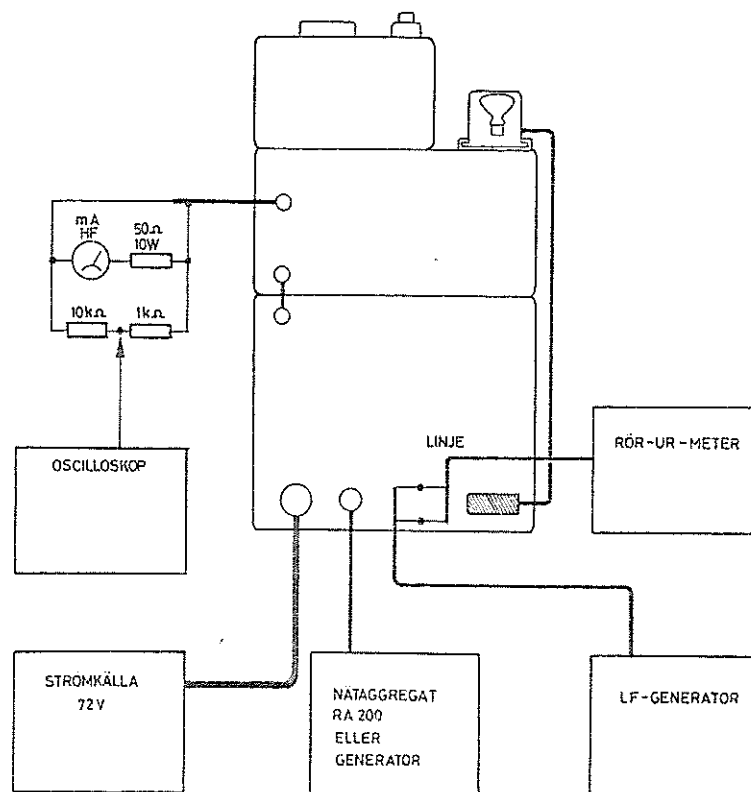


Bild 92. Mätuppkoppling för provning av sändaren

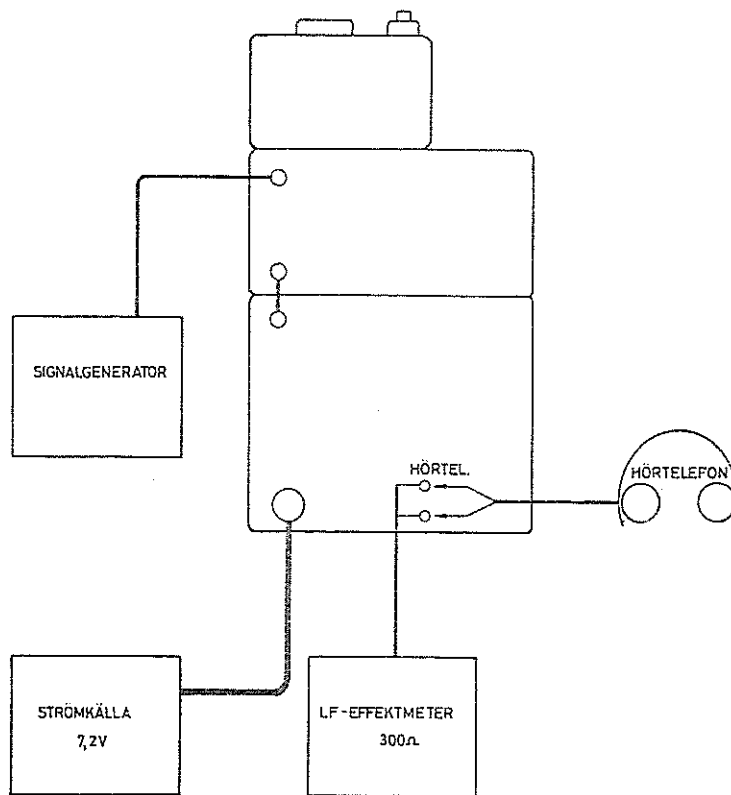
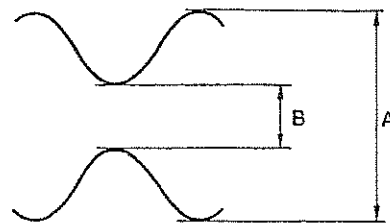


Bild 93. Mätuppkoppling av provning av mottagaren

2. Ställ trafiktypomkopplaren på A3 HÖGSEL och kontrollera på några frekvenser att signalbrusförhållandet är minst 14 dB.
3. Minska insignalen till 1 μV emk. Slå ifrån moduleringen. Kontrollera att signalen hörs väl när trafiktypomkopplaren står på A1 och A1 HÖGSEL.
4. Öka insignalen till 100 μV emk.
5. Kontrollera att LF-effekten inte överstiger 60 mW. Under ökningen av insignalen får mottagaren inte visa några tendenser att strypas ned.

Mottagarens AKR-funktion

1. Ställ vågtypsomkopplaren på A3.
2. Stäm av mottagaren och signalgeneratoren till en godtyckligt vald frekvens. Insignal 20 μV emk med moduleringen 1000 Hz, 30 %.
3. Ställ in ljudstyrkan så att LF-effekten blir 1 mW. Hörtelefon och SM-omkopplare får inte vara anslutna.



$$\frac{A - B}{A + B} = M\%$$

Bild 94. Uträkning av modulergraden

Antennavstämning

1. Koppla bort signalgeneratoren och anslut antennenheten.
2. Anslut marschantennen till antennenheten.
3. Utför en avstämning på varje band (låg-effekt).
4. Kontrollera att
 - a. Normala inställningar av antennenhetens vred erhålls.
 - b. Instrumentet visar rätt. Minst 0,9 skaldelar.
 - c. Skillnaden i instrumentutslag när A-omkopplaren ändras från läge STRÖM till läge KONST-ANT inte är för stor. Högst 0,3 skaldelar.

Frekvensinställning

1. Kontrollera att kalibreringen fungerar. Utför minst två kalibreringar på varje band. Kontrollera också den mekaniska låsningen av skalan. Kalibrering skall härvid göras på två varandra närliggande kalibreringspunkter.
2. Tona in sändaren nära ändfrekvenserna på varje band. Kontrollera sändarskalans felvisning. Högst 10 kHz inom frekvensområdet 2–4 MHz och högst 20 kHz inom frekvensområdet 4–8 MHz.
3. Kontrollera mottagarens återställningsnoggrannhet på en godtycklig vald frekvens, under exempelvis en intoningsprovning enligt föregående punkt. Återställning skall göras från båda sidor om den frekvens vid vilken nollsvävning erhålls. Återställningsnoggrannheten skall vara bättre än 500 Hz.
4. Anslut en räknare löst kopplad till sändarens antenn. Kalibrera mottagaren på frekvensen 2050 kHz samt några godtyckligt valda frekvenser inom band 1 och 2. Tona in sändaren noggrant och mät frekvensen. Frekvensen skall inte avvika mer än 1,5 kHz från den på mottagaren inställda. Dvs mottagarens absoluta frekvensnoggrannhet skall vara bättre än 1,5 kHz.

Trafikprov

För ytterligare kontroll av stationens funktion bör trafikprov mot en felfri station, »kontrollstation», utföras.

1. Kontrollera teckengivningen och A1-oscillators funktion genom att sända på telegrafi i båda riktningarna.
2. Sätt på separata mottagarantennerna på båda stationerna genom att ansluta ca 1 m långa, isolerade trådar till mottagarnas hylstag MATARLEDNING 50 Ω.
3. Ställ båda stationernas funktionsomkopplare i läge DUPLEX LINJEN FRAN.
4. Kontrollera att telefonisändning från provstationen kan uppfattas klart och tydligt i kontrollstationens mottagare.
5. Kontrollera att telefonisändning från kontrollstationen kan uppfattas klart och tydligt i hörtelefon, ansluten till hylsuttag HÖRTFN (11 och 12) på provstationens mottagare, och i mikrotelefon, ansluten till SM-omkopplaren.

AVFUKTNING

Om fuktindikatorerna visar skär färg skall sändaren, mottagaren, fuktindikatorerna och fuktabsorbatorerna avfuktas enligt följande.

Öppna sändaren och mottagaren och ställ in dessa tillsammans med apparatlåden i ett väl ventilerat värmeskåp.

Temperatur: 50–60°C

Torktid: ca 2 tim

Ta bort fuktindikatorerna (med 16 mm hylsnyckel) och fuktabsorbatorerna. Placeringarna framgår av konstruktionskapitlet. Lägg in fuktindikatorerna och fuktabsorbatorerna i ett väl ventilerat värmeskåp.

Temperatur: 90–100°C

Torktid: minst 1 timme

Fuktindikatorerna och fuktabsorbatorerna skall ha grön färg när de är torra.